



Instrukcja montażu  
Żaluzji Fasadowej w systemie podtynkowym  
typu SZF/BX1

**ALUPROF**

*Treść zawarta w dokumentacji podlega ochronie zgodnie z obowiązującymi przepisami prawa Rzeczypospolitej Polskiej, w szczególności ustawą z dnia 4 lutego 1994 r. o prawie autorskim i prawach pokrewnych (Dz. U. z 2006 r. Nr 90, poz. 631 z późn. zm.), a także zgodnie z przepisami prawa Unii Europejskiej, w szczególności Dyrektywą 2001/29/WE Parlamentu Europejskiego i Rady z dnia 22 maja 2001 r. w sprawie harmonizacji niektórych aspektów praw autorskich i pokrewnych w społeczeństwie informacyjnym (Dz.Urz.UE.L 2001 Nr 167, str. 10 z późn. zm.). Wszelkie pobieranie i powielanie w celu dalszego rozpowszechniania całości lub części dokumentacji, bez zgody Aluprof S.A. jest nielegalne i spowoduje powstanie odpowiedzialności karnej i cywilnoprawnej.*

**SPIS TREŚCI**

<b>1. ZALECENIA OGÓLNE .....</b>	<b>5</b>
<b>2. NARZĘDZIA MONTAŻOWE .....</b>	<b>5</b>
<b>3. PRACE PRZED MONTAŻEM .....</b>	<b>6</b>
3.1. Elementy składowe żaluzji .....	6
3.2. Wymiarowanie .....	7
<b>4. SCHEMAT MONTAŻU .....</b>	<b>8</b>
4.1. Przygotowanie przewodnic .....	8
4.2. Montaż przewodnic cz.1 .....	9
4.3. Montaż skrzynki cz.1 .....	11
4.4. Montaż uchwytów szyny .....	17
4.5. Montaż pakietu .....	18
4.6. Montaż przewodnic cz.2 .....	20
4.7. Montaż uchwytów pomocniczych .....	22
4.8. Montaż skrzynki - cz.2 .....	24
4.7. Uruchomienie .....	26



## 1. ZALECENIA OGÓLNE

Montaż żaluzji może odbywać się wyłącznie przez przeszkoloną ekipę montażową. Należy przestrzegać obowiązujących przepisów BHP, w szczególności dotyczących bezpieczeństwa pracy z urządzeniami elektrycznymi i pracy na wysokościach.

Nie należy samodzielnie przeprowadzać żadnych zmian w dostarczonej produkcie, gdyż grozi to utratą gwarancji i stwarza niebezpieczeństwo dla zdrowia lub życia oraz prawidłowej obsługi. Prace naprawcze powinny być przeprowadzane przez wykwalifikowany serwis producenta lub jego autoryzowanego przedstawiciela.

### Do montażu należy stosować:

- Jeżeli montaż odbywa się do nadproża żelbetowego lub cegły pełnej - zastosować kołki rozporowe  $\varnothing 6\div 8$  mm.
- Jeżeli montaż odbywa się do ściany z materiałów porowatych - zastosować odpowiednie systemy montażowe przewidziane do tego rodzaju ścian.
- Jeżeli montaż odbywa się do ścian z cegły szczerelinowej lub gazobetonu, itp. - wówczas zastosować kołki do cegły szczerelinowej.

### Warunki montażowe:

- W przypadku murów - montaż wykonać do równych powierzchni o odpowiedniej wytrzymałości, wykonanych zgodnie z obowiązującymi przepisami Prawa Budowlanego.
- W przypadku konstrukcji metalowych - montaż wykonać do materiałów o odpowiedniej grubości ścianek połączonych ze sobą zgodnie z obowiązującymi zasadami dotyczącymi obróbki metalu.

### Prace przygotowawcze:

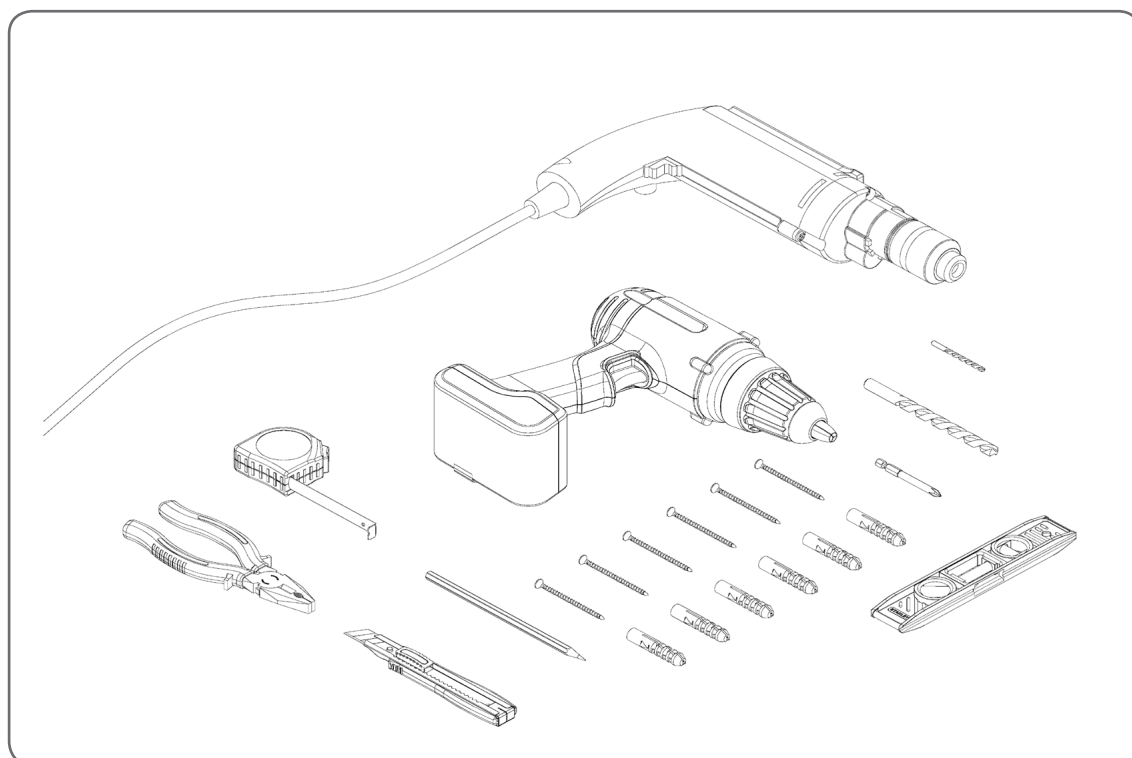
Rozładunek, składanie i magazynowanie elementów żaluzji należy przeprowadzić z zachowaniem niezbędnych środków ostrożności. Żaluzja na miejsce montażu musi być dostarczona w komplecie zgodnie z zamówieniem.

Przed przystąpieniem do robót montażowych należy bezwzględnie sprawdzić:

- ilość i jakość dostarczonych elementów składowych zgodnie z załączoną specyfikacją,
- wymiary zewnętrzne żaluzji,
- szerokości otworu ościeża,
- wysokości otworu ościeża,
- przekątne otworu ościeża.

 Przedstawione w instrukcji sposoby montażu żaluzji są traktowane jako przykładowe.

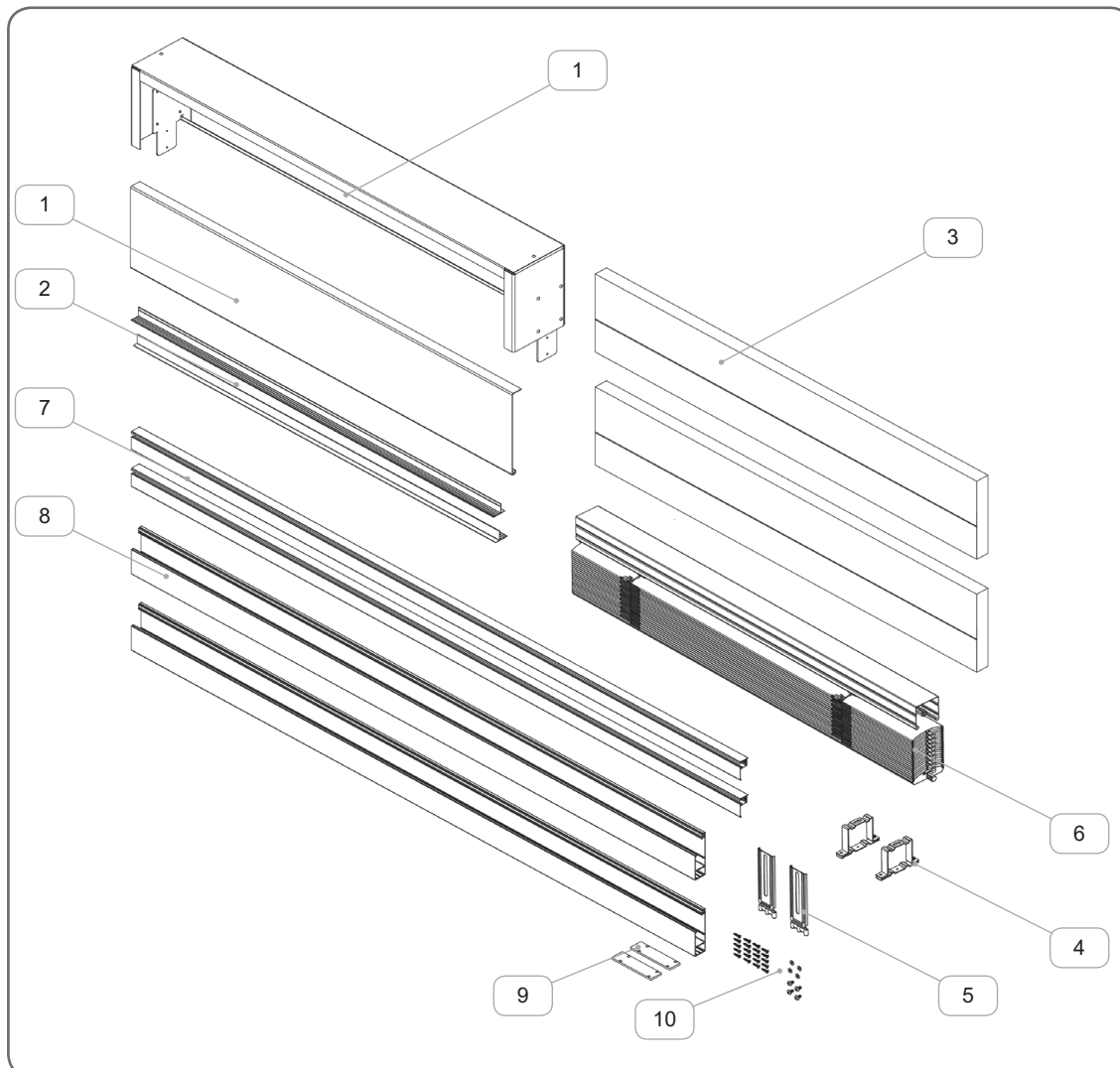
## 2. NARZĘDZIA MONTAŻOWE



### 3. PRACE PRZED MONTAŻEM

#### 3.1. Elementy składowe żaluzji

 Przed montażem należy rozpakować towar i sprawdzić go pod względem ilościowym oraz jakościowym.



	Nazwa elementu	Kod katalogowy
1.	Skrzynka SZF BX1	<b>SET/SZF/T6</b>
2.	Wspornik	<b>NT</b>
3.	Nośnik tynku	<b>NT/XPS</b>
4.	Uchwyt szyny	<b>US/A, US/B</b>
5.	Uchwyt pomocniczy	<b>UPS</b>
6.	Pakiet żaluzji fasadowej	
7.	Prowadnica	<b>PPF</b>
8.	Adapter prowadnicy	<b>APPF, APPF/104</b>
9.	Zatyczka prowadnicy	<b>ZAPPF/84, ZAPPF/104</b>
10.	Elementy złączne	

### 3.2. Wymiarowanie

1. Wymiar żaluzji określa się wg. wymiarów wnęki okiennej.
2. Oznaczenia:

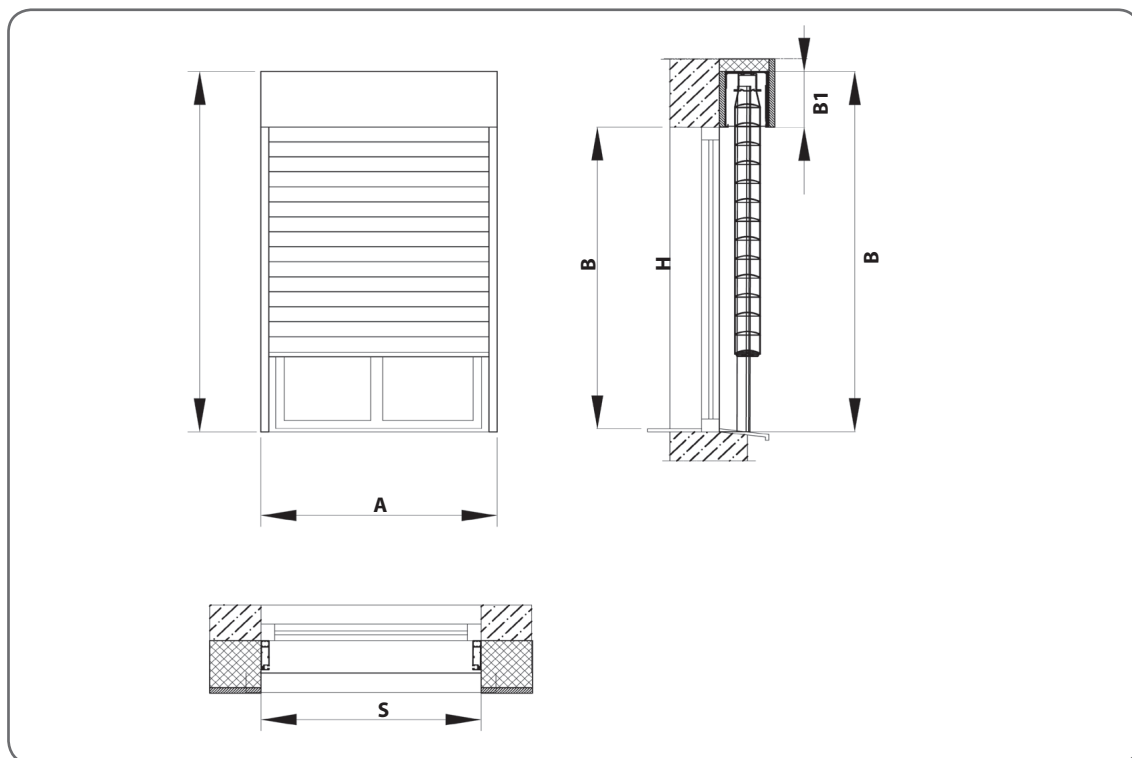
S - SZEROKOŚĆ OKNA

H - WYSOKOŚĆ OKNA

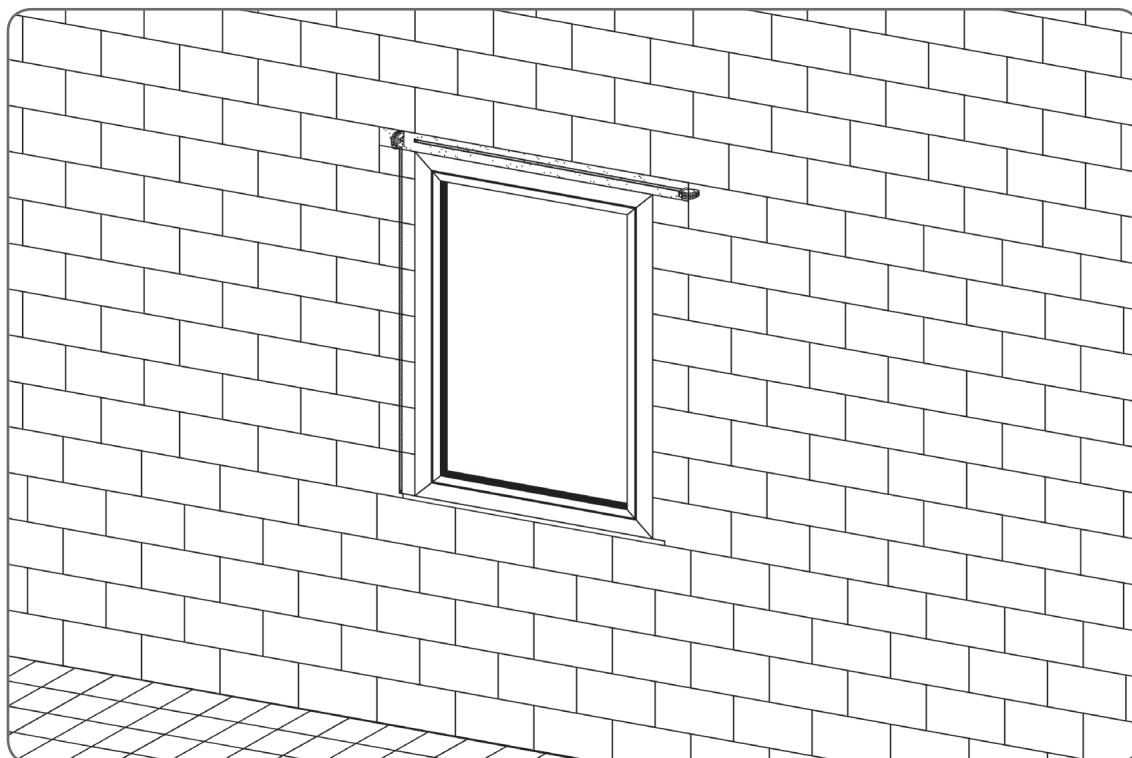
A - SZEROKOŚĆ ŻALUZJI

B - WYSOKOŚĆ ŻALUZJI

B1 - WYSOKOŚĆ SKRZYNKI

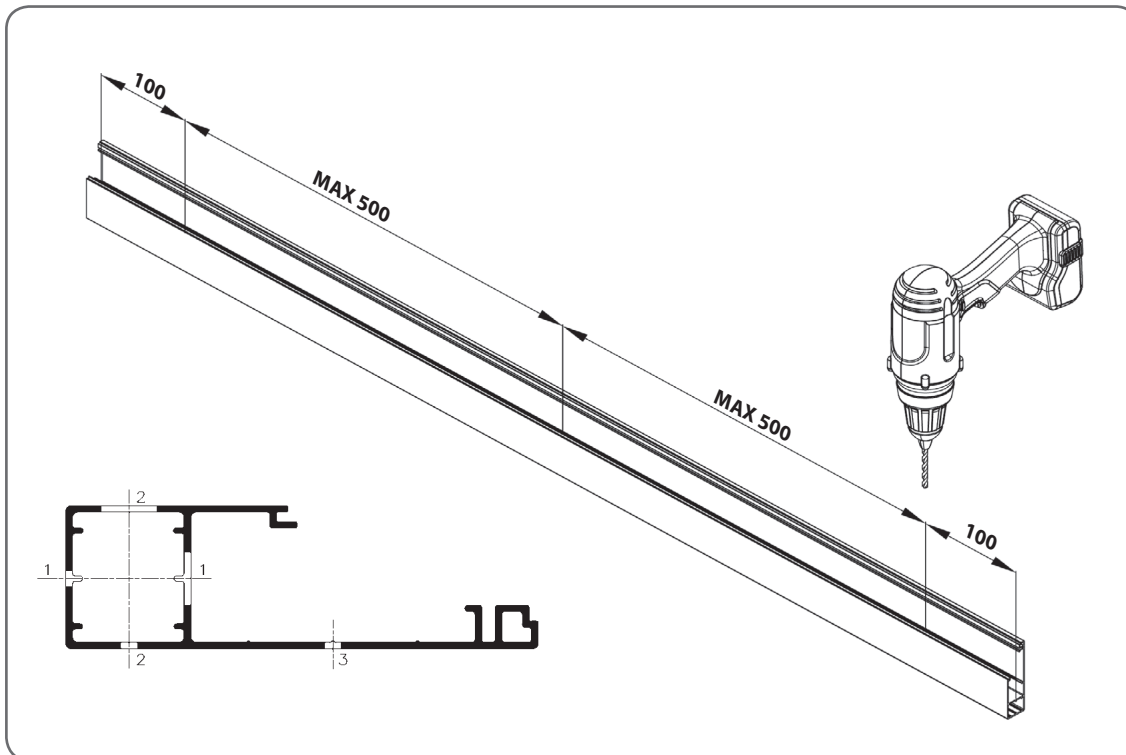


Sprawdzić zgodność wymiarów miejsca montażu żaluzji.

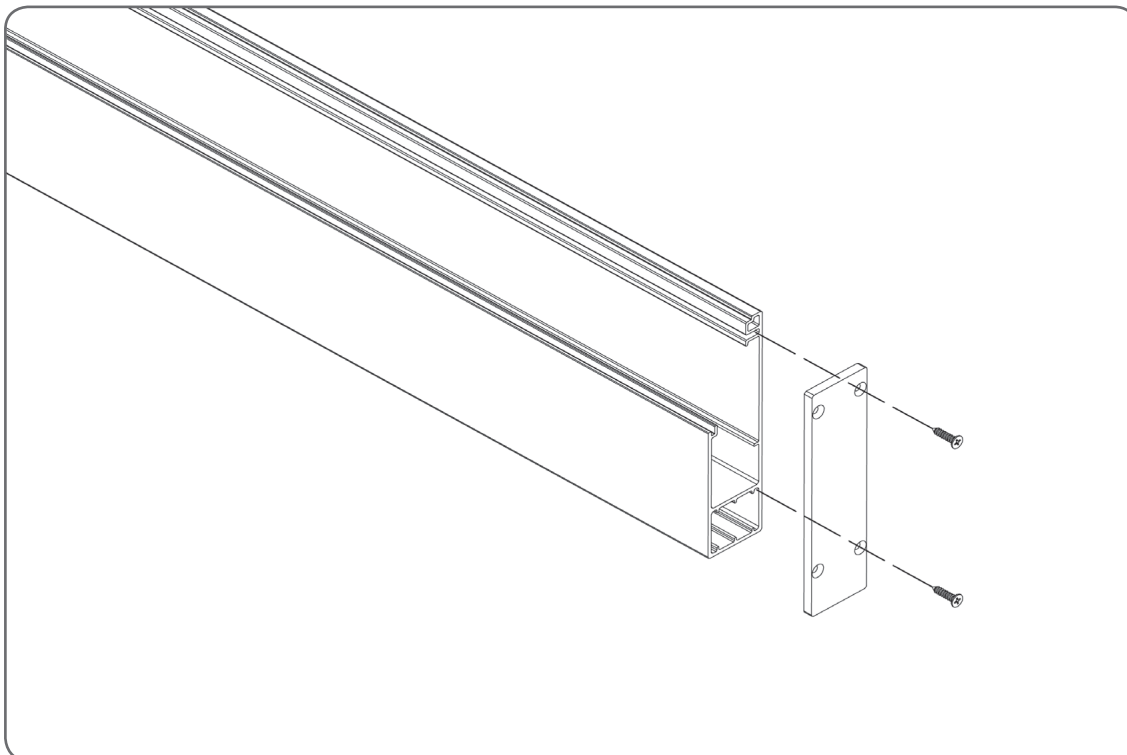


## 4. SCHEMAT MONTAŻU

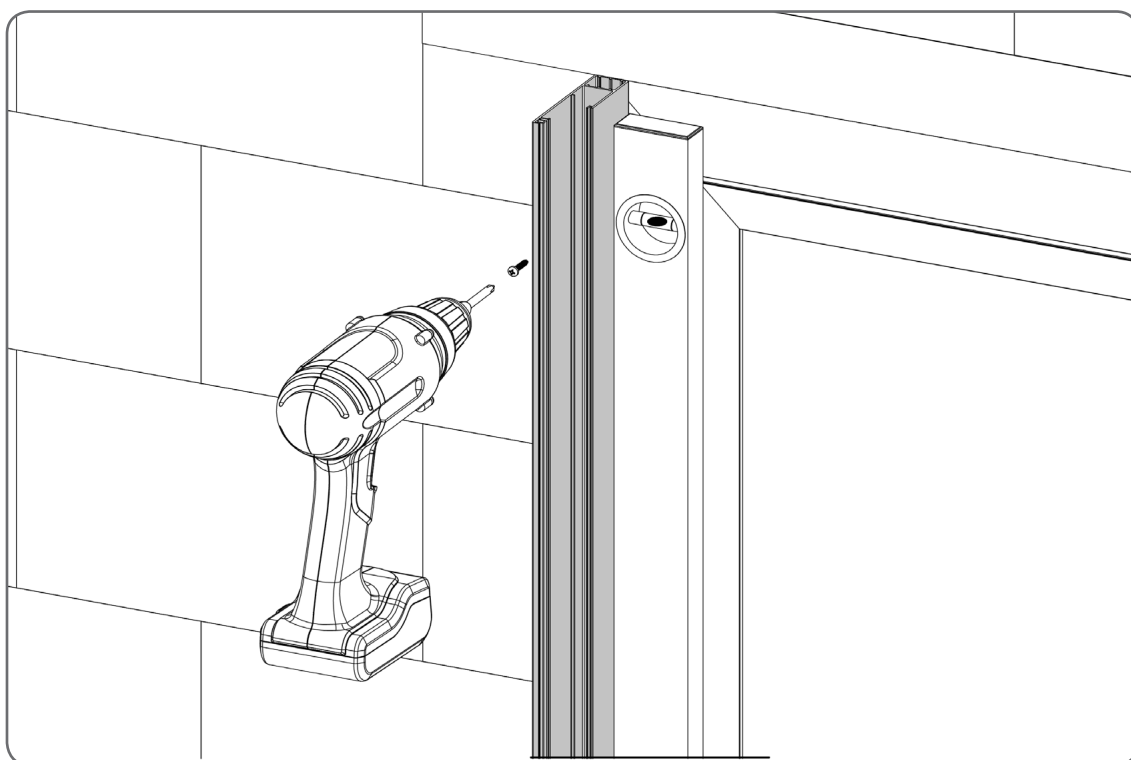
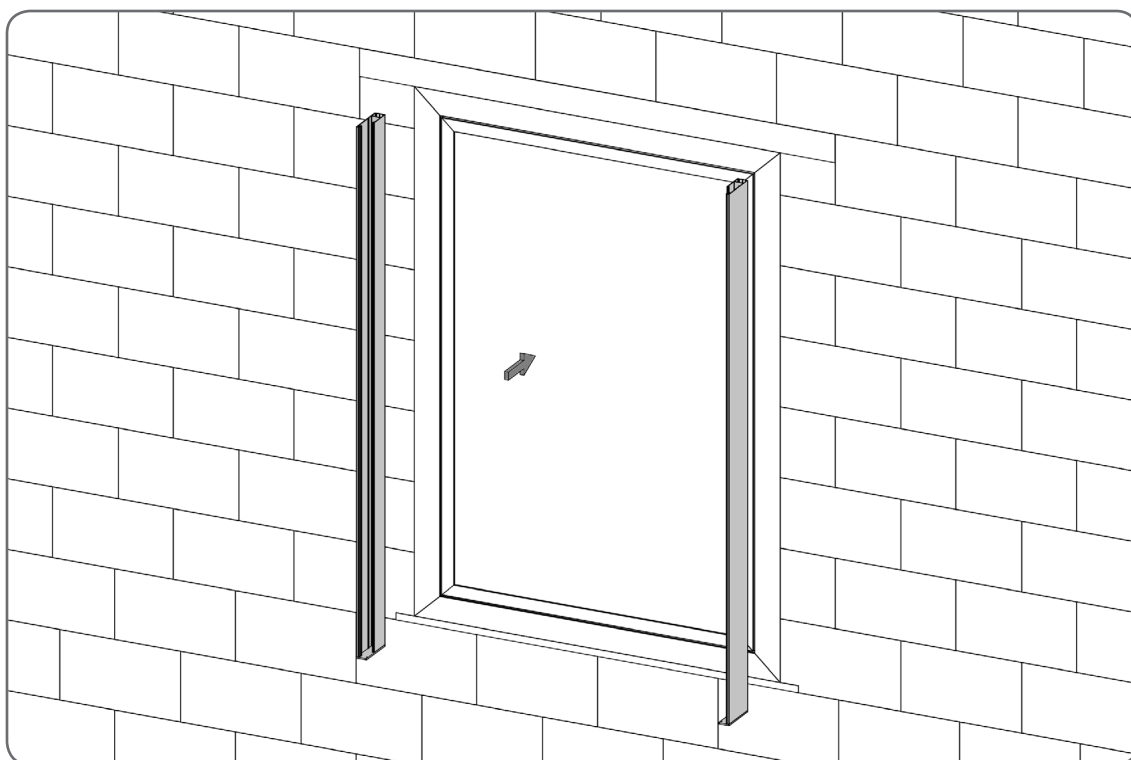
### 4.1. Przygotowanie prowadnic

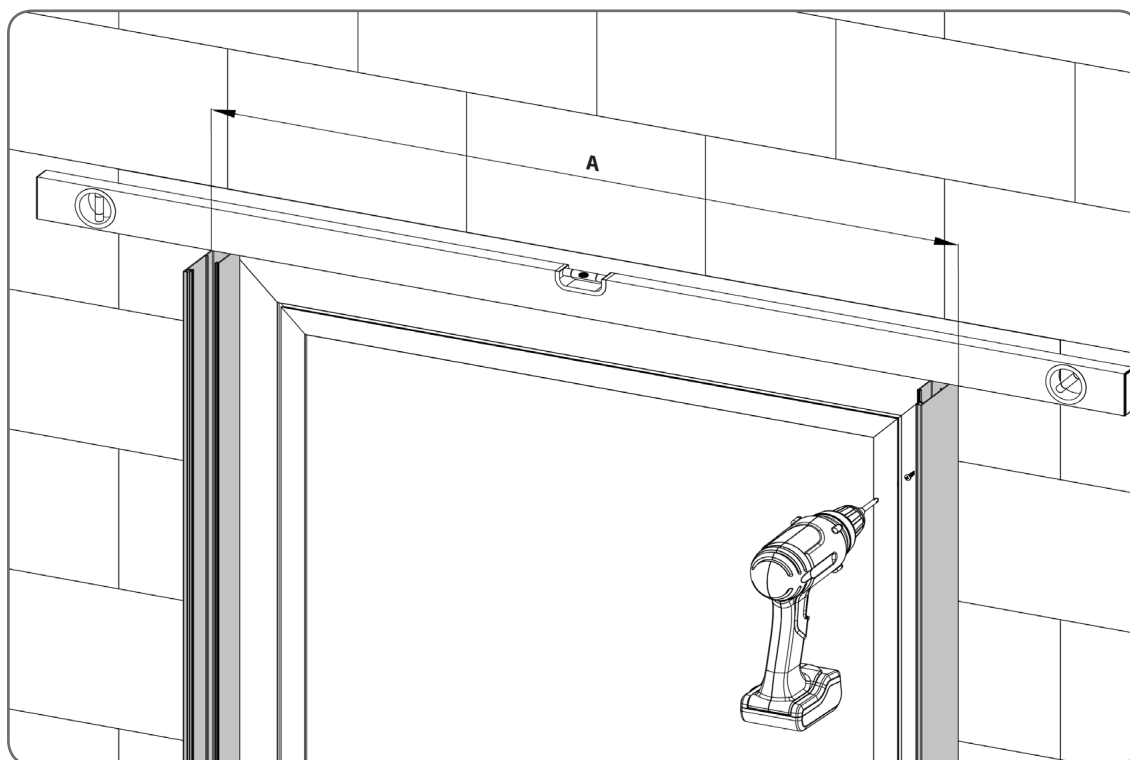


UWAGA. W przypadku montażu prowadnic od czoła otwory należy wiercić w osi 1, natomiast w przypadku bocznego montażu w osi 2 lub 3.

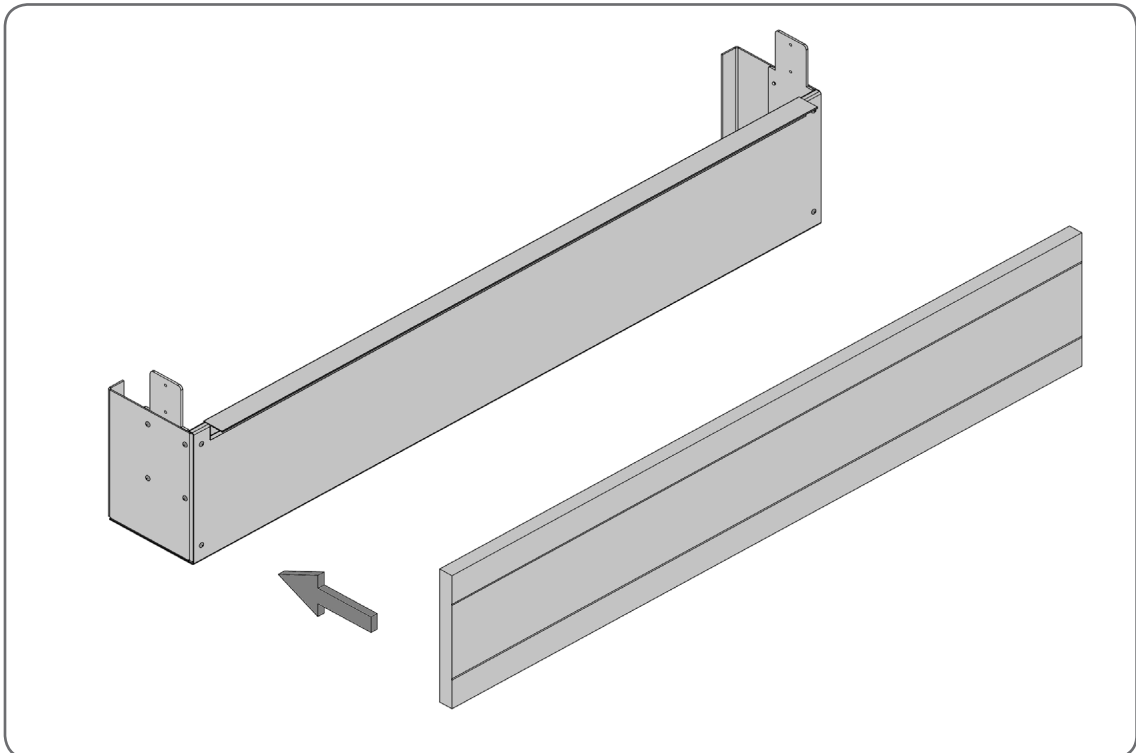
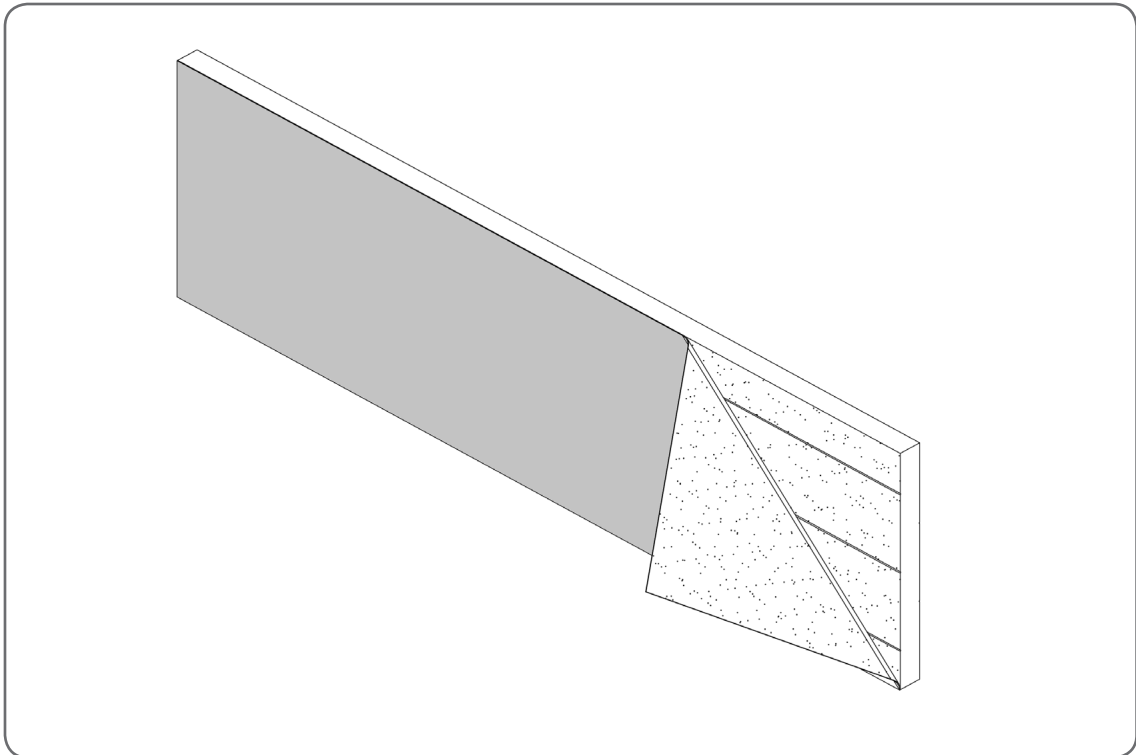


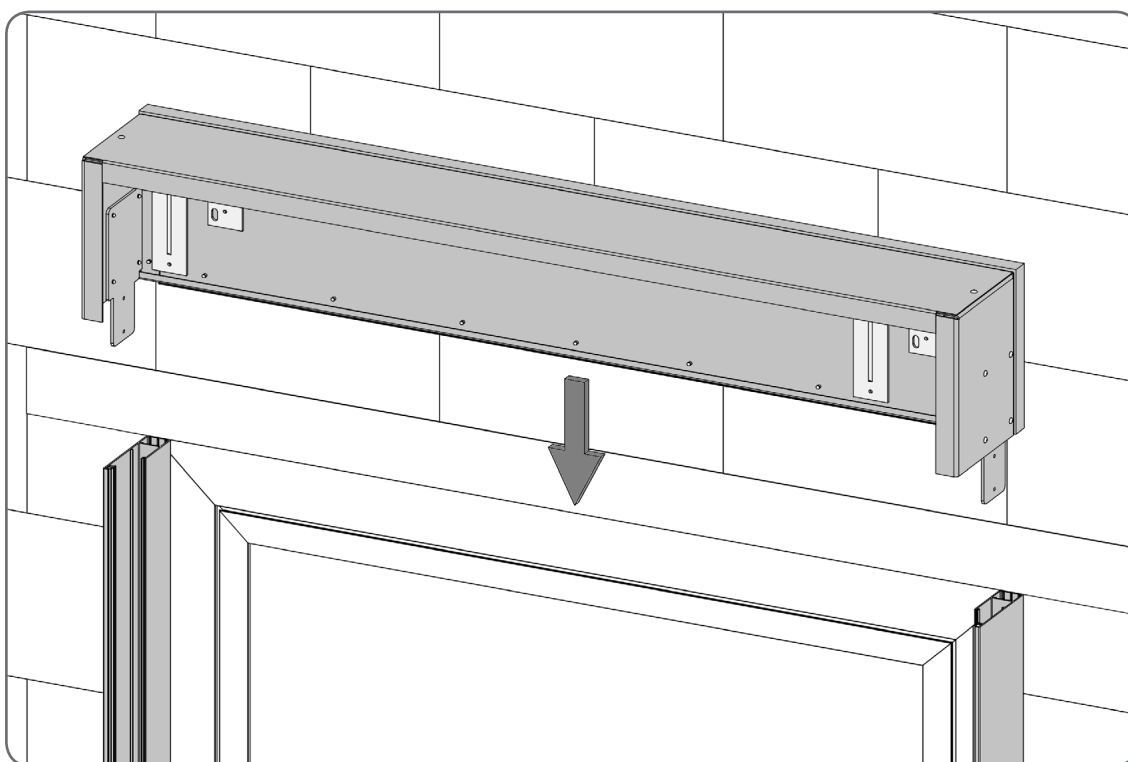
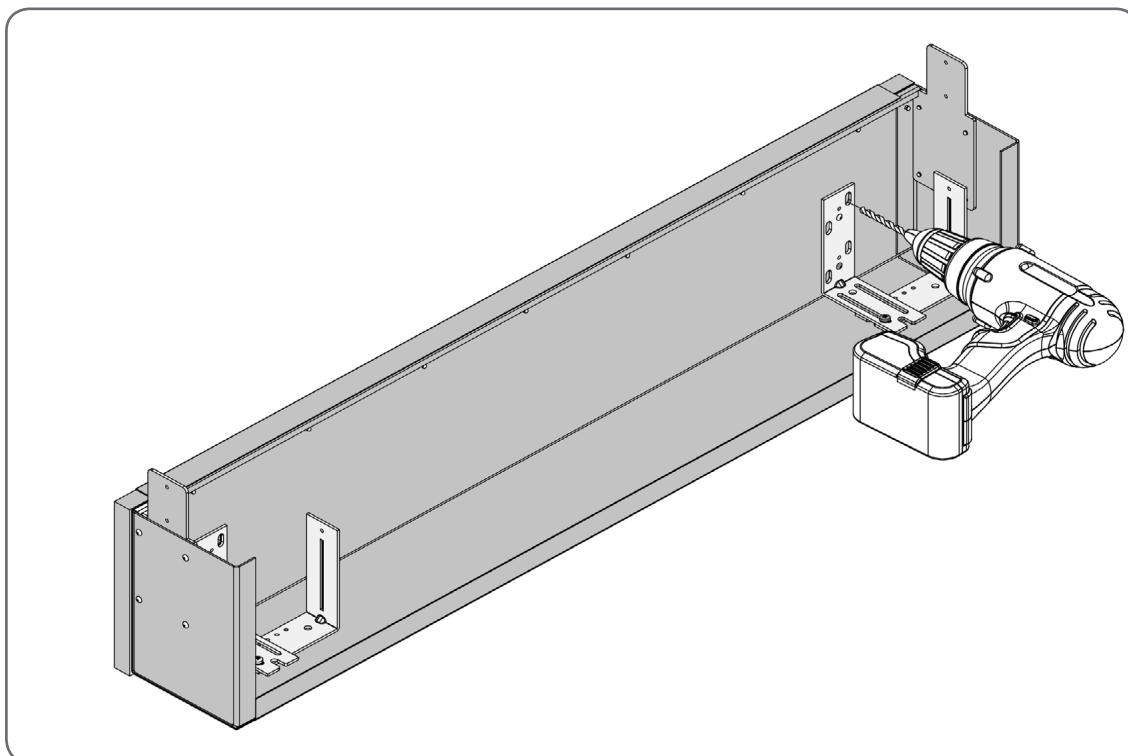
4.2. Montaż prowadnic - cz.1

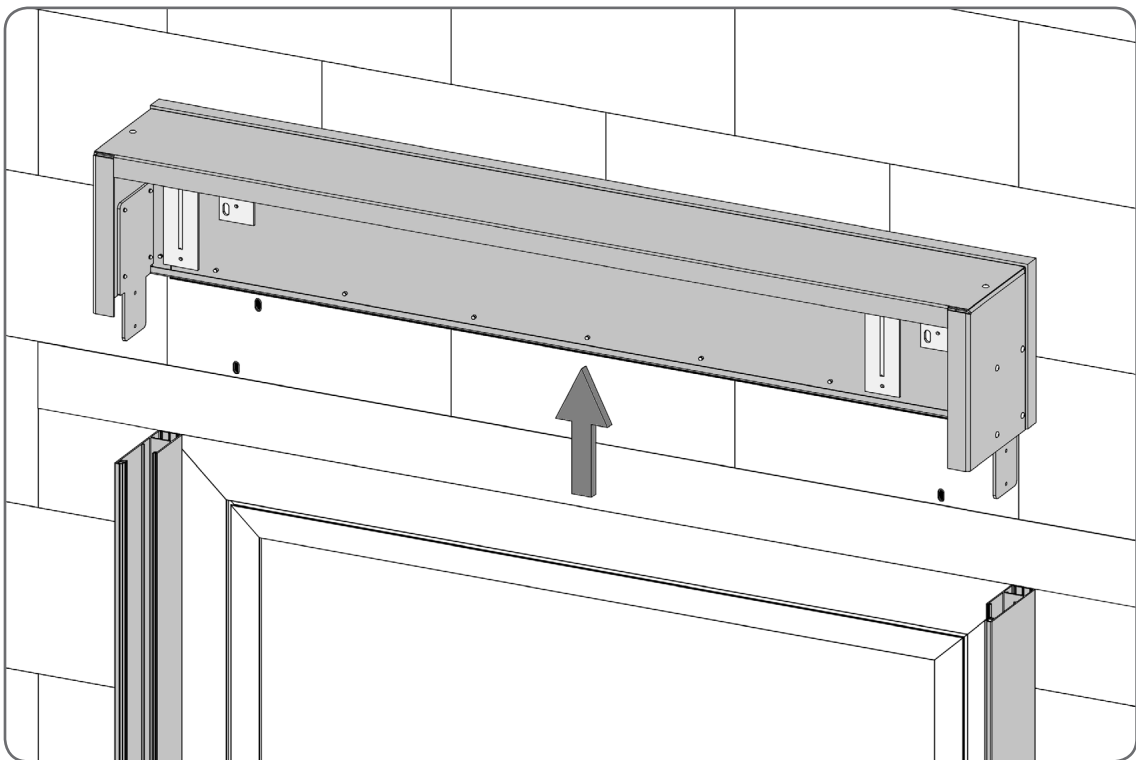
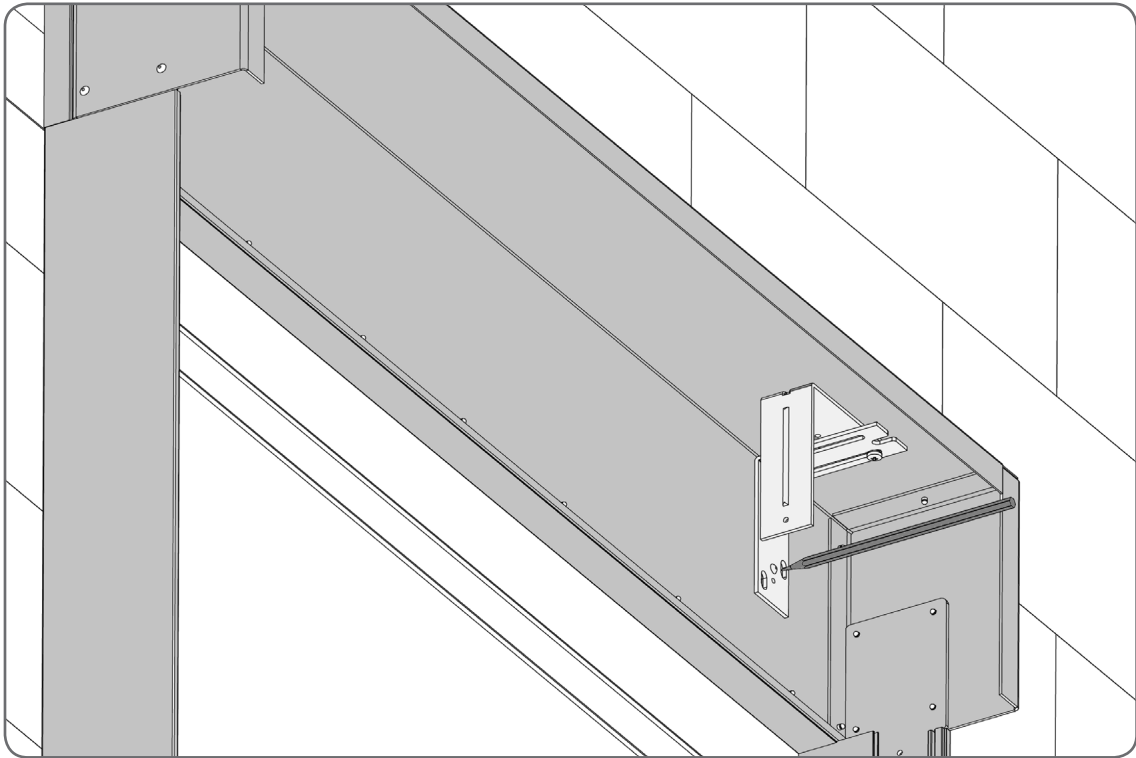


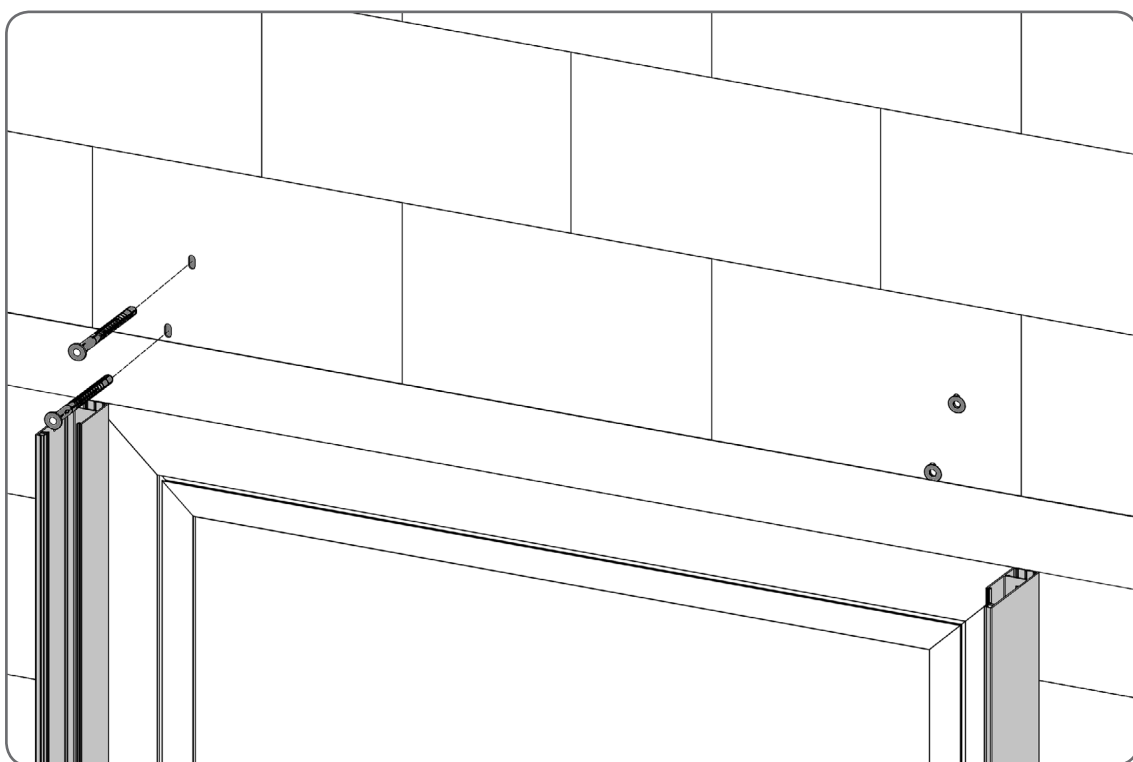
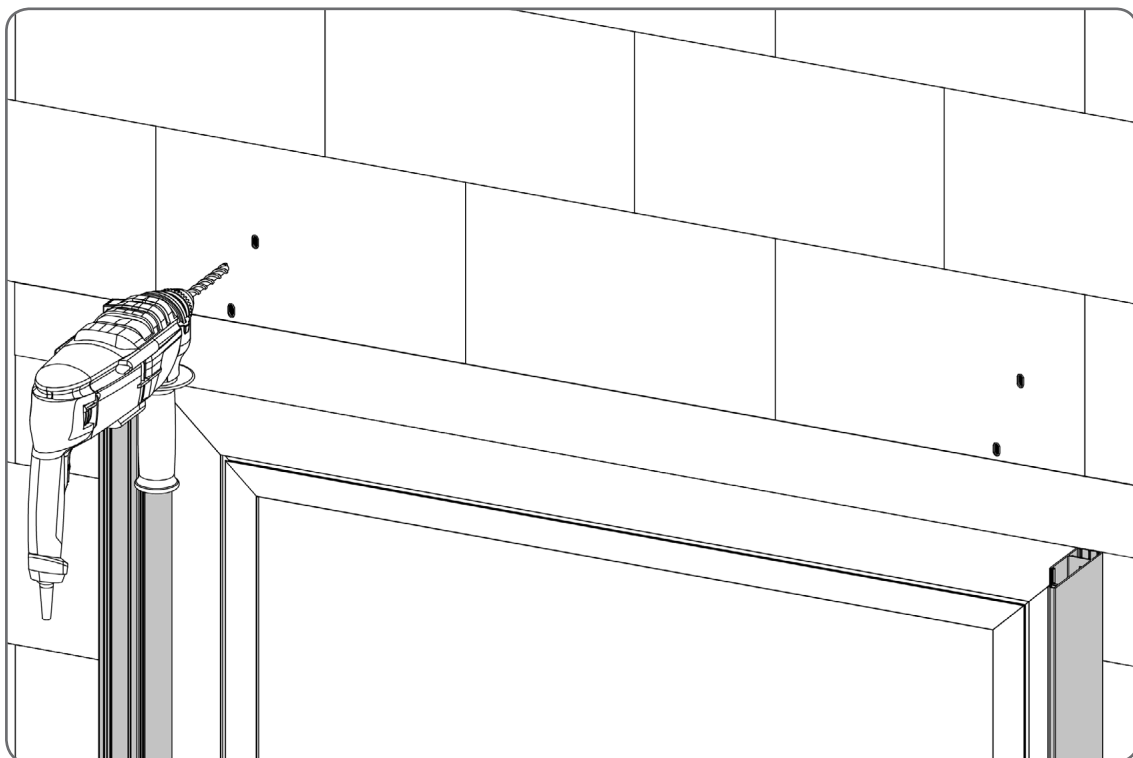


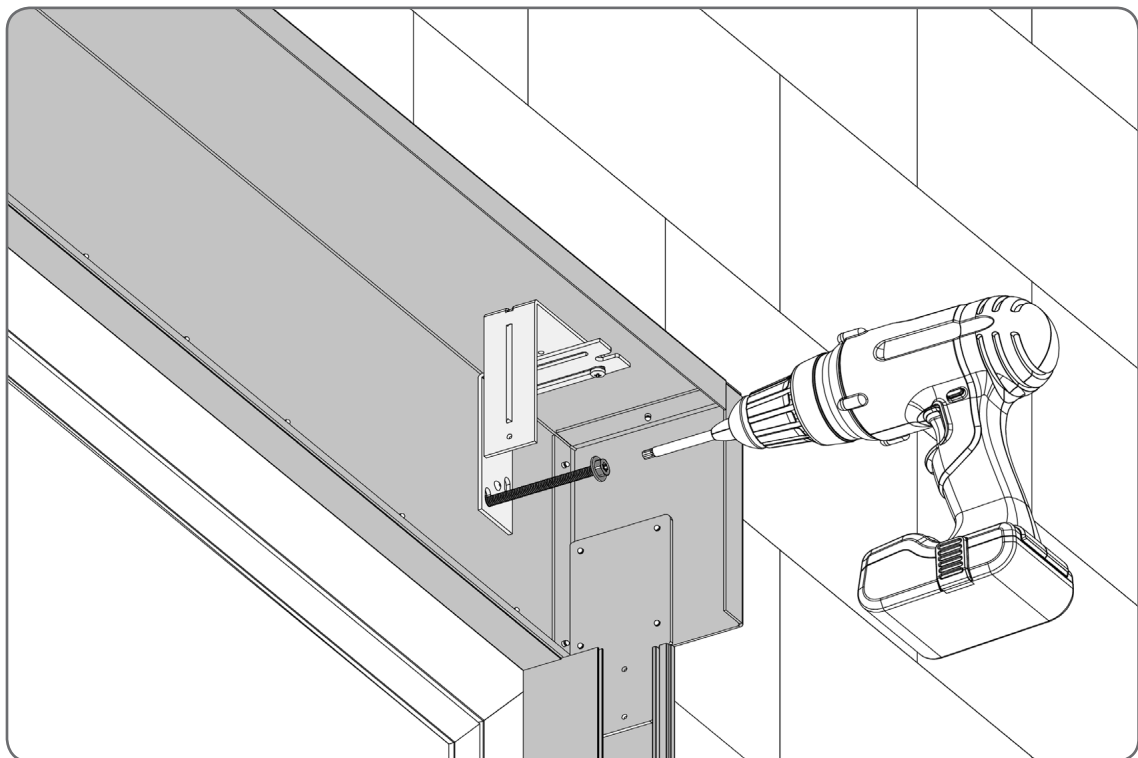
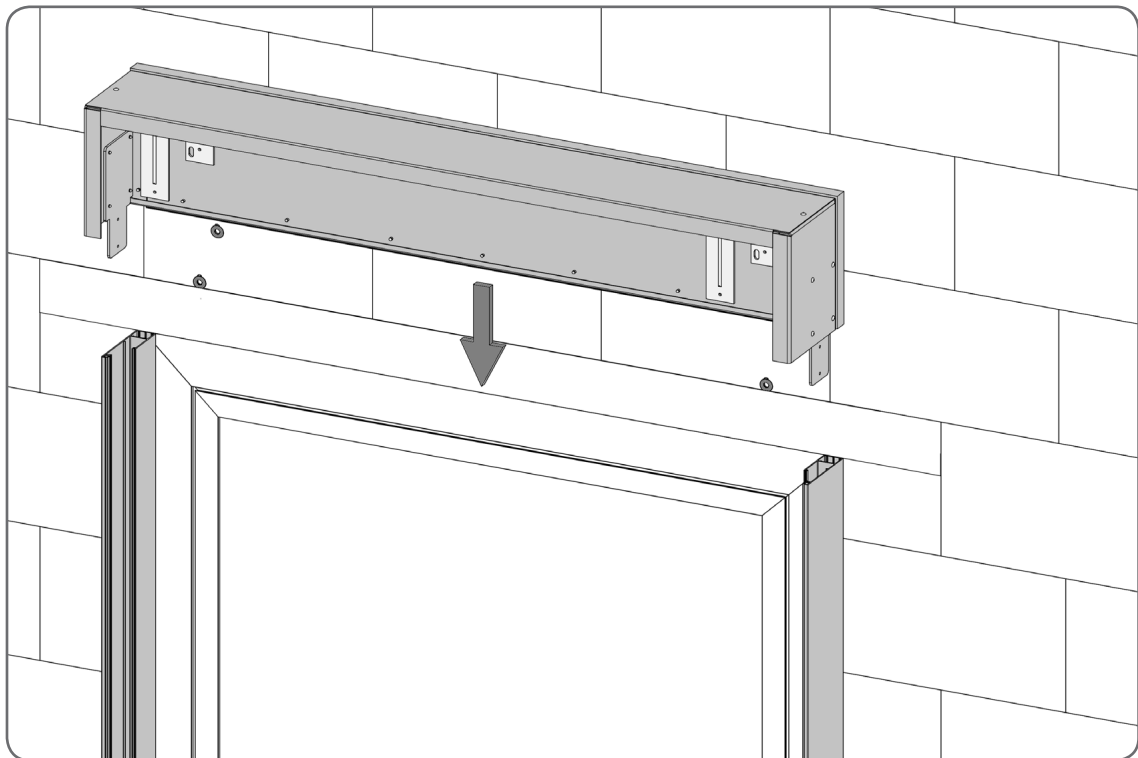
4.3. Montaż skrzynki - cz.1

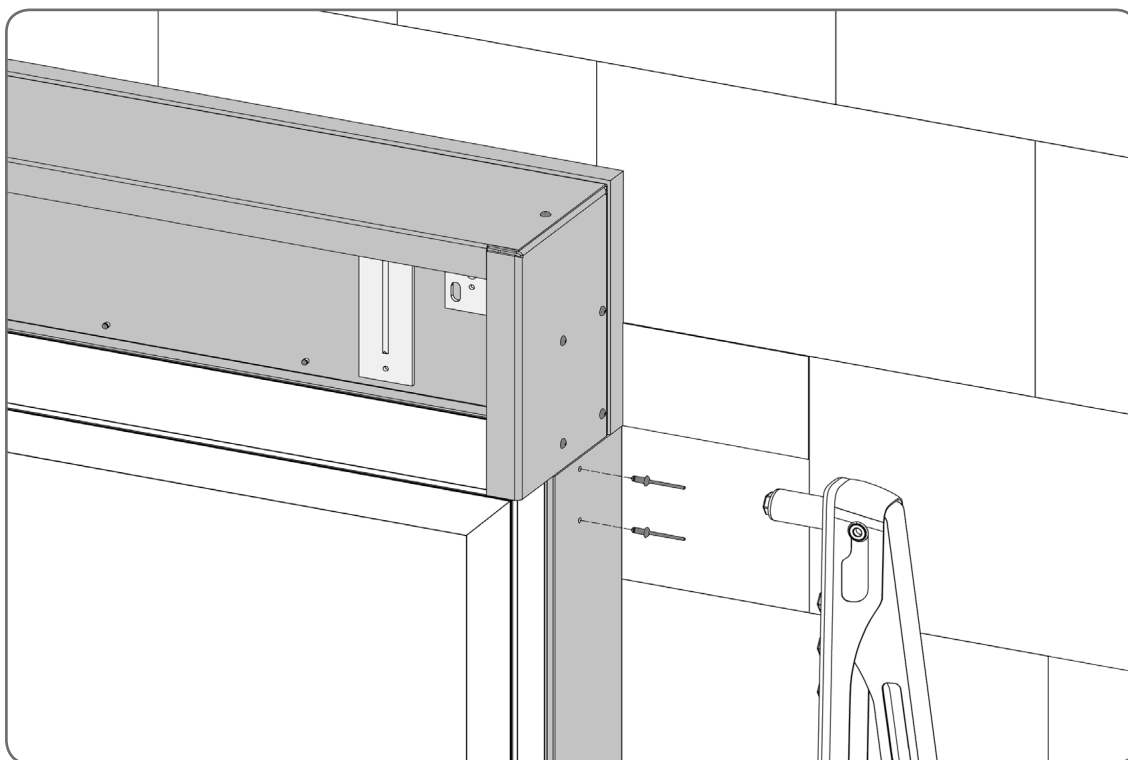
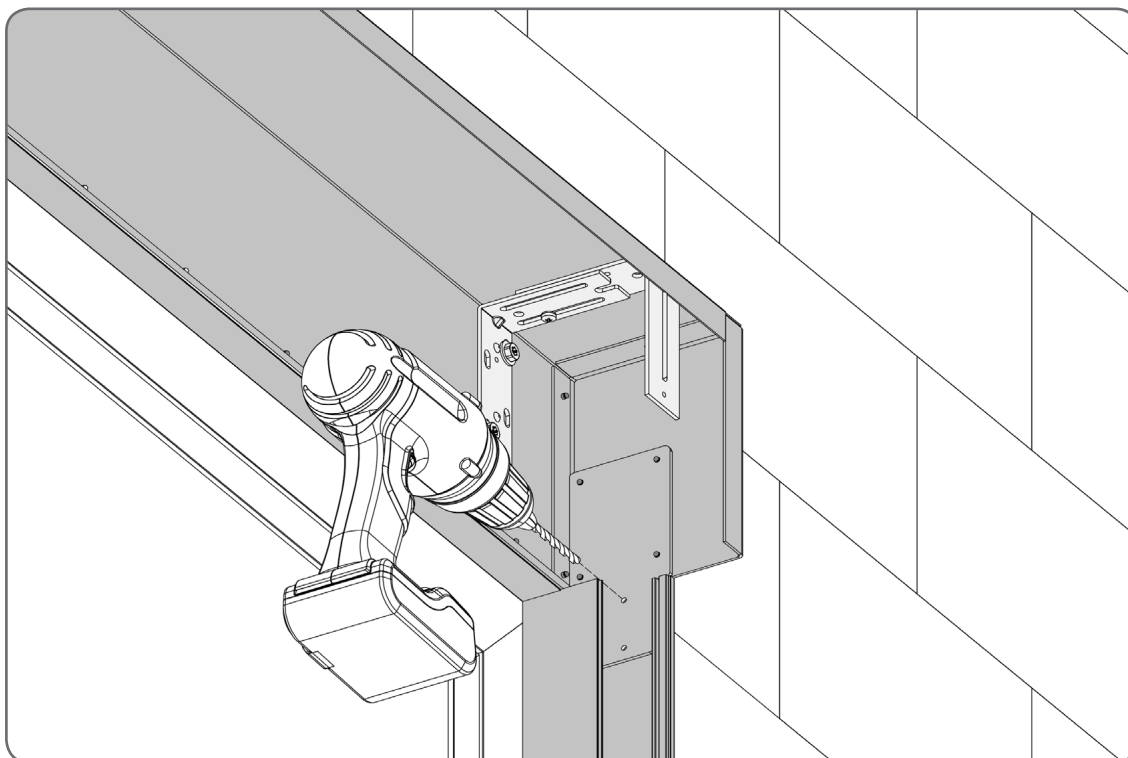




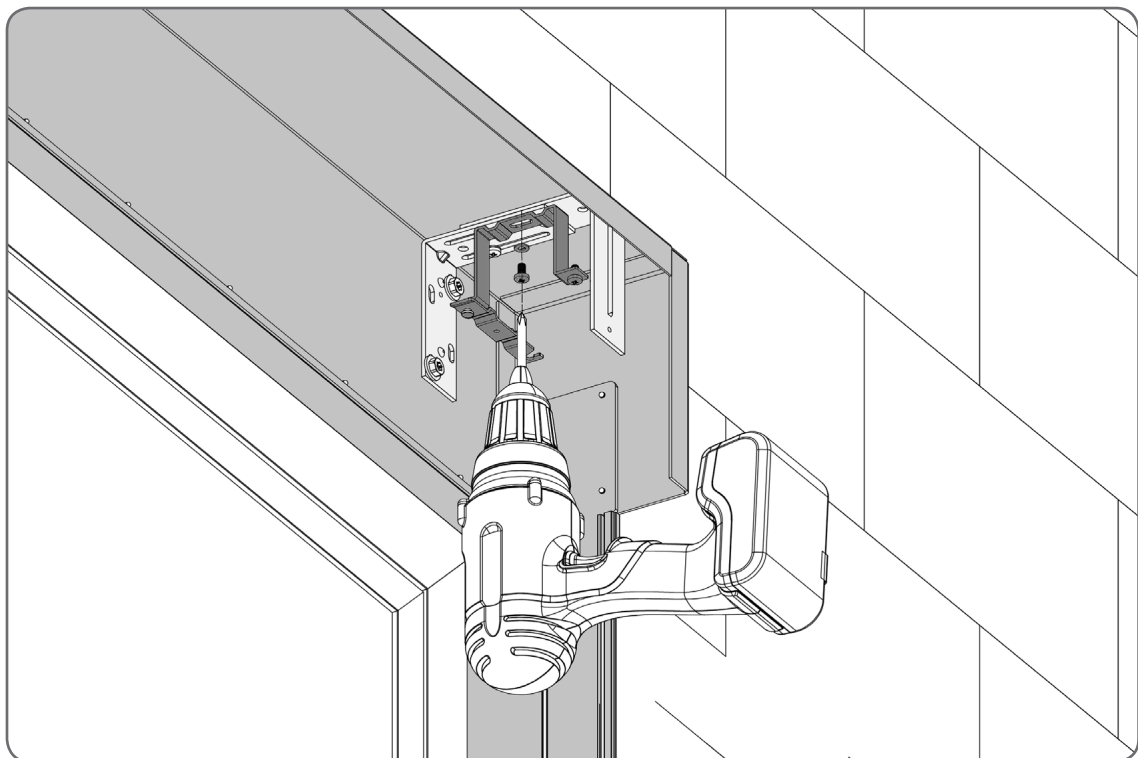
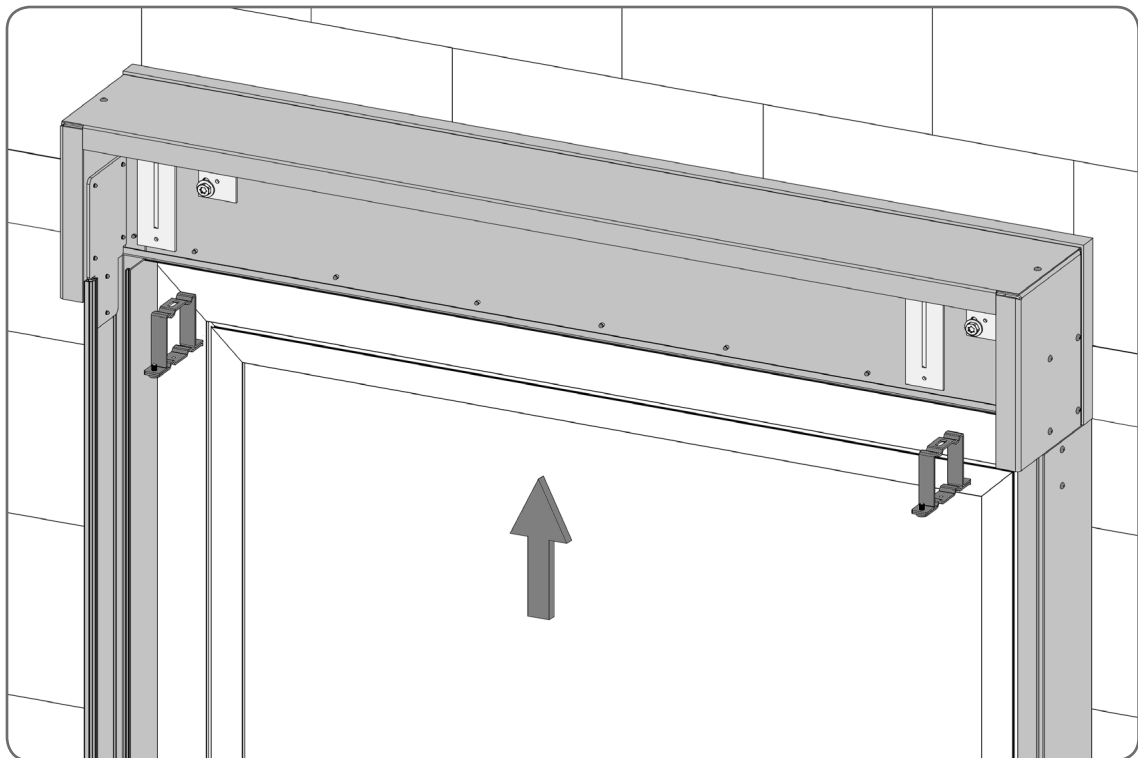




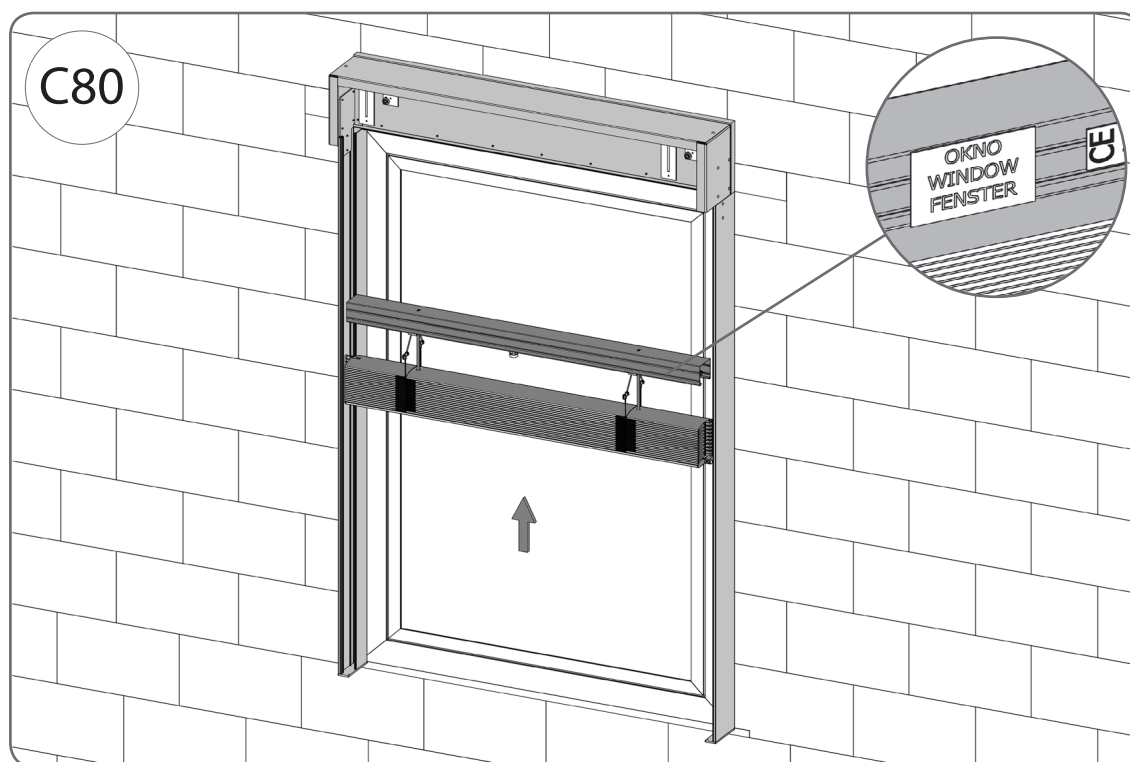




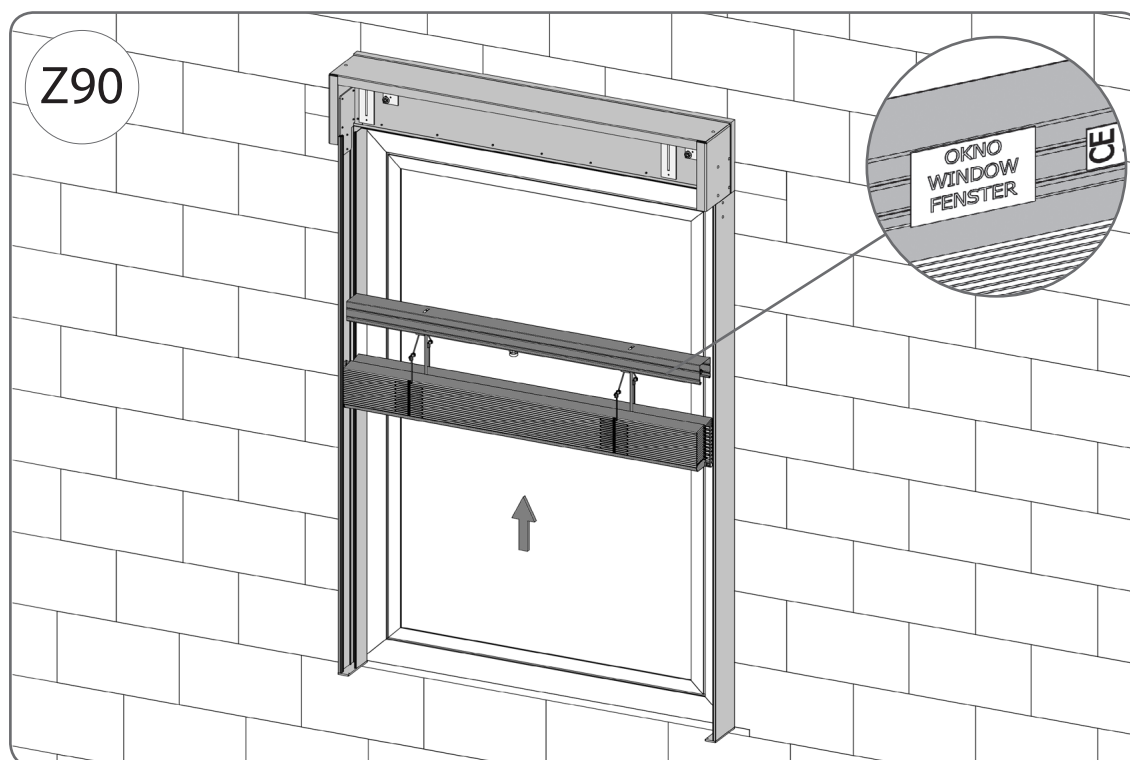
#### 4.4. Montaż uchwyty szyny



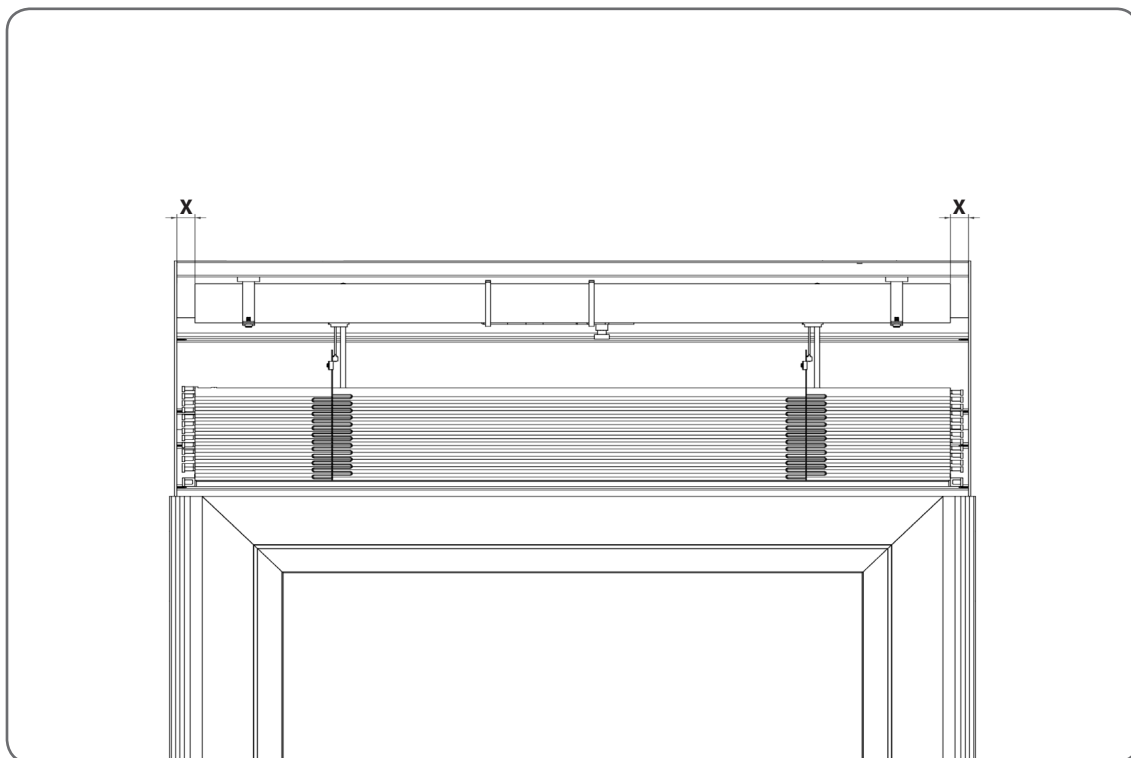
4.5. Montaż pakietu



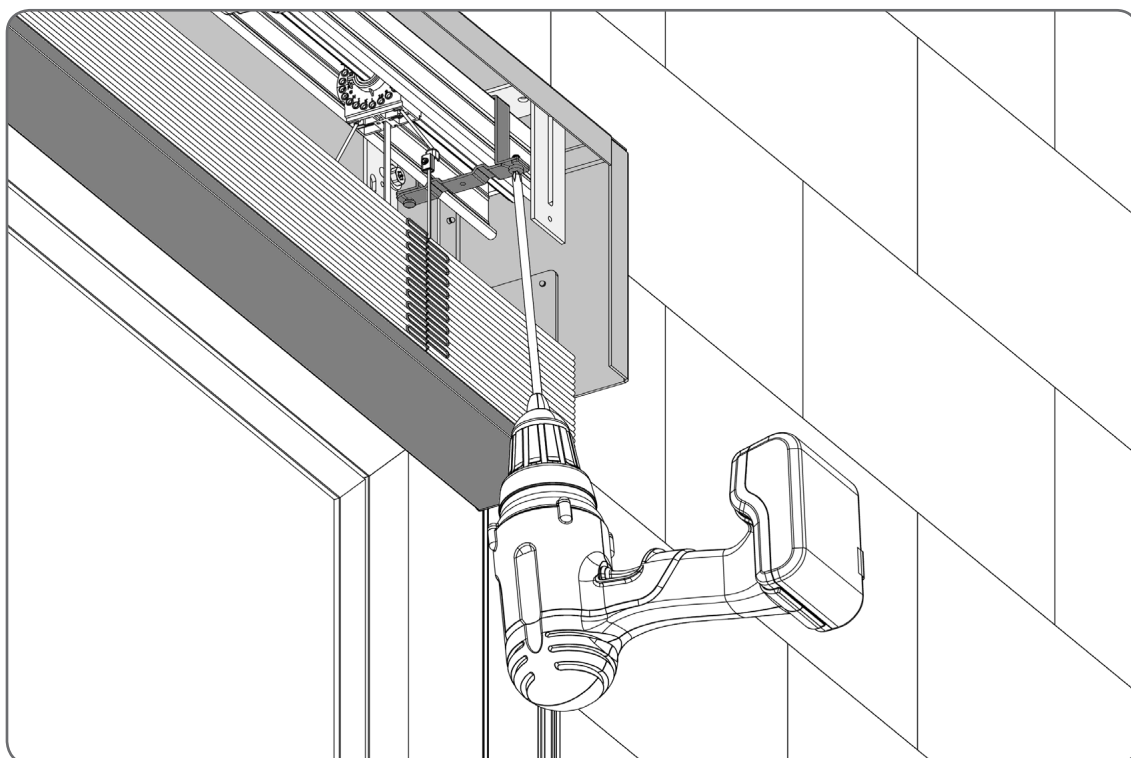
⚠ Pakiet należy zamontować w taki sposób aby naklejka „OKNO” znajdowała się od strony okna.



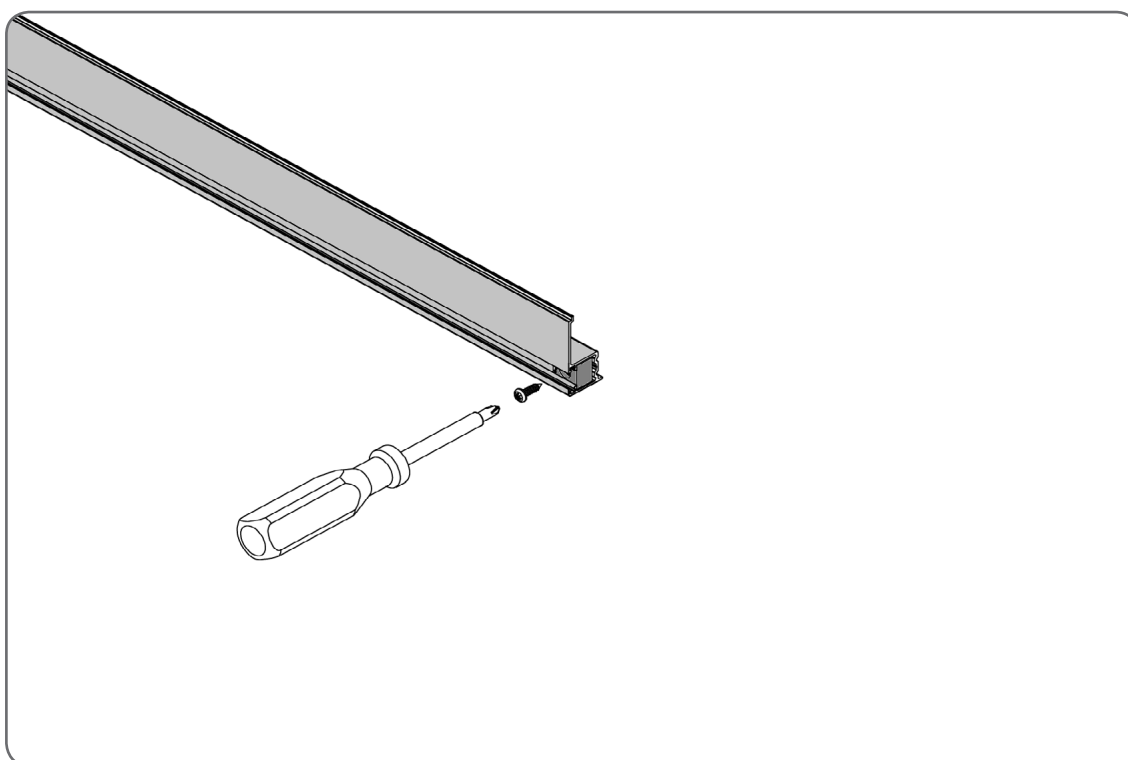
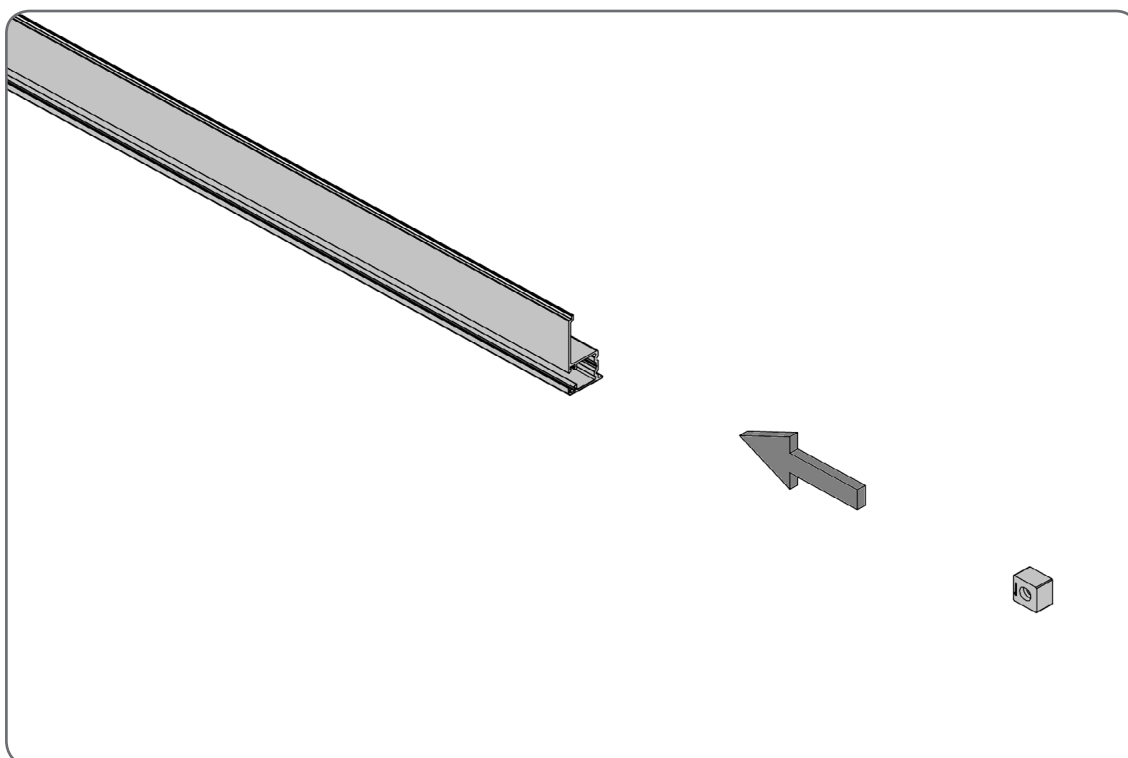
⚠ Pakiet należy zamontować w taki sposób aby naklejka „OKNO” znajdowała się od strony okna.

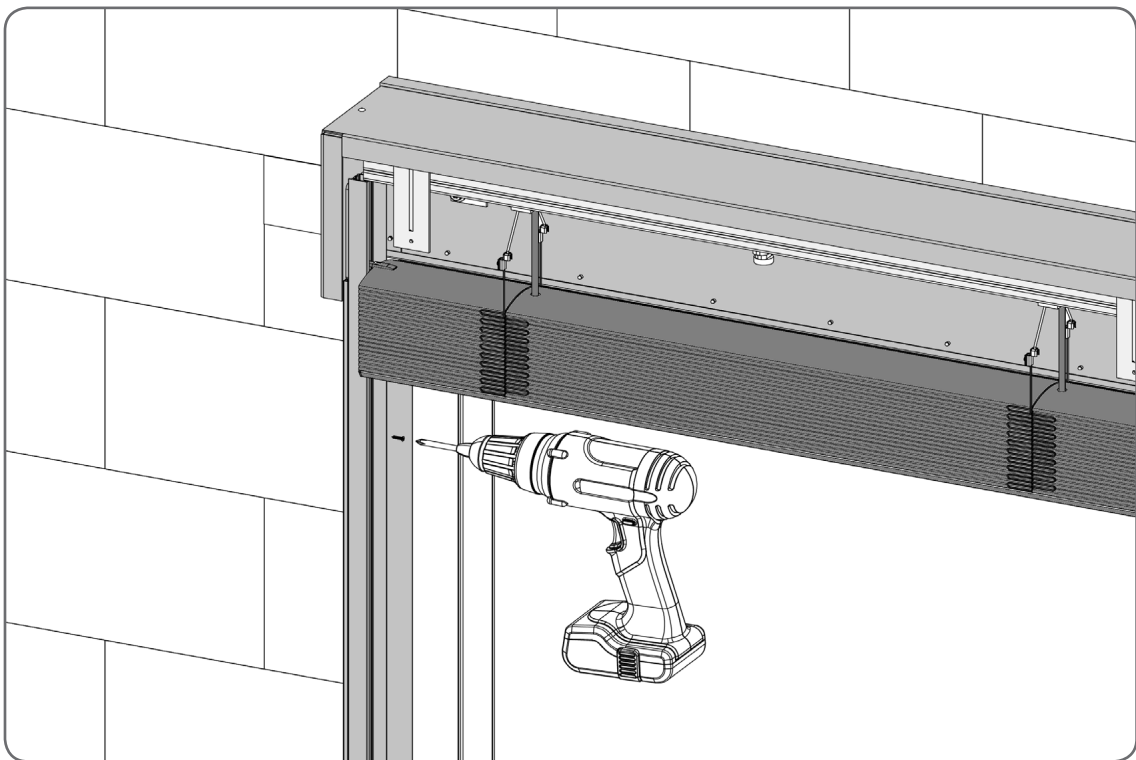
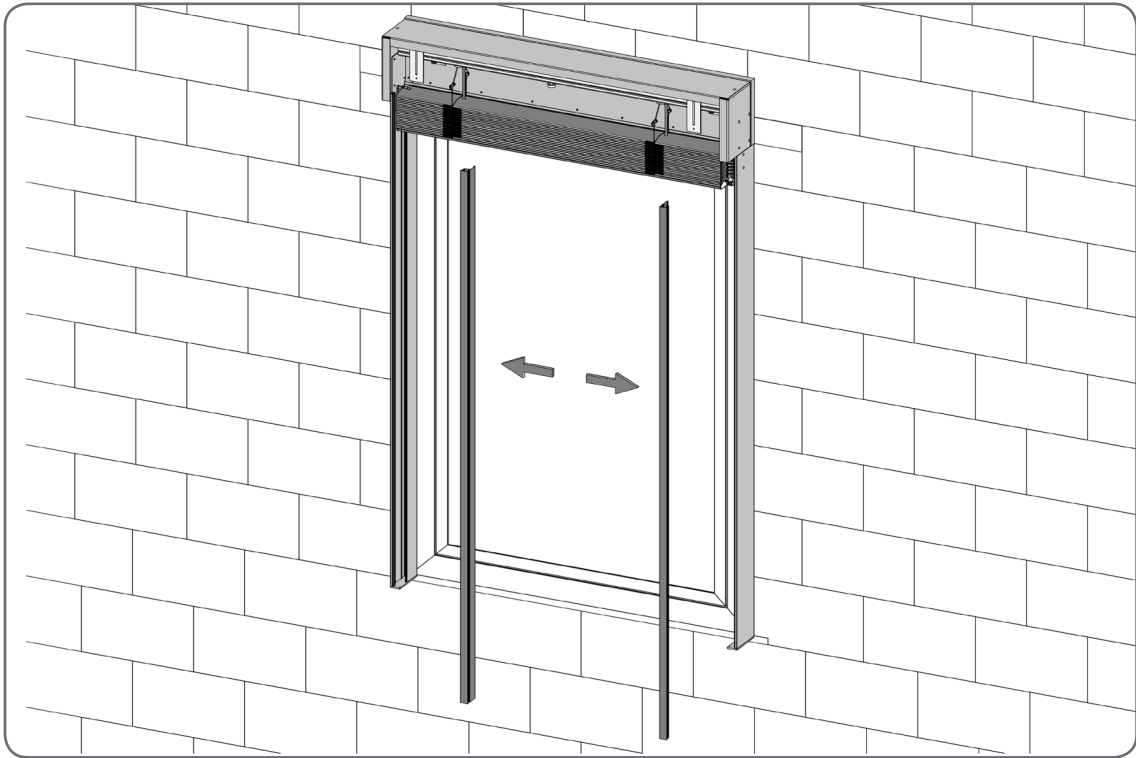


 Przed skręceniem uchwytów pakiet należy wyśrodkować.

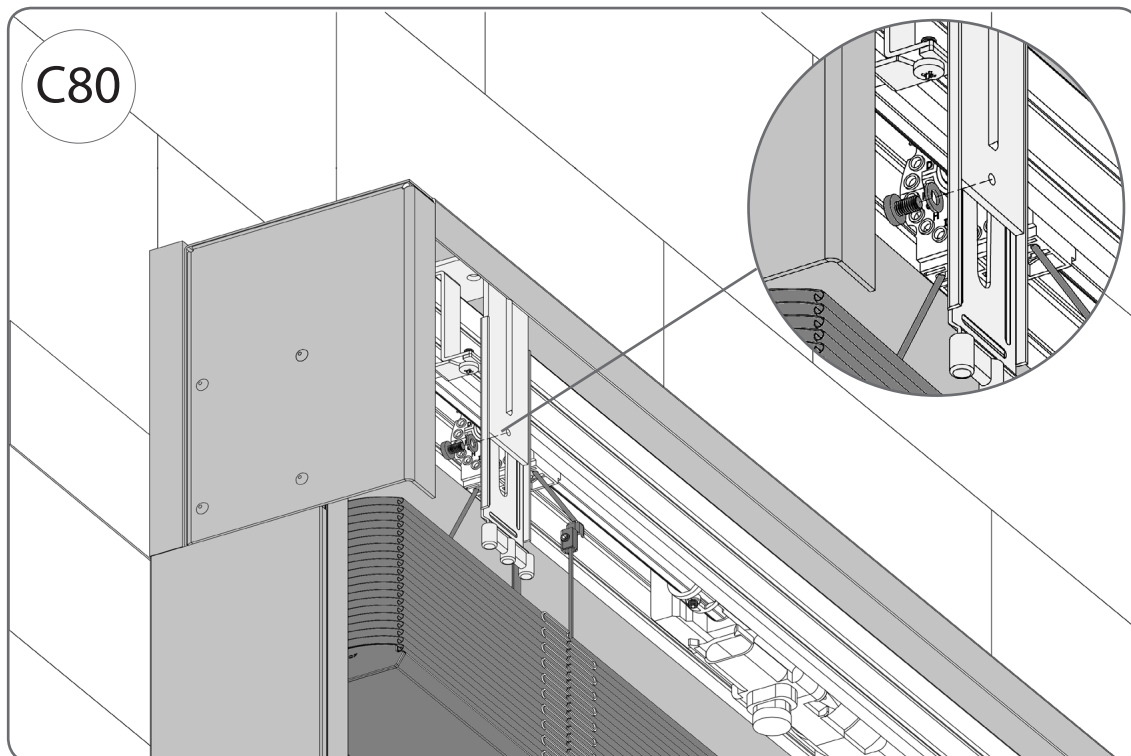
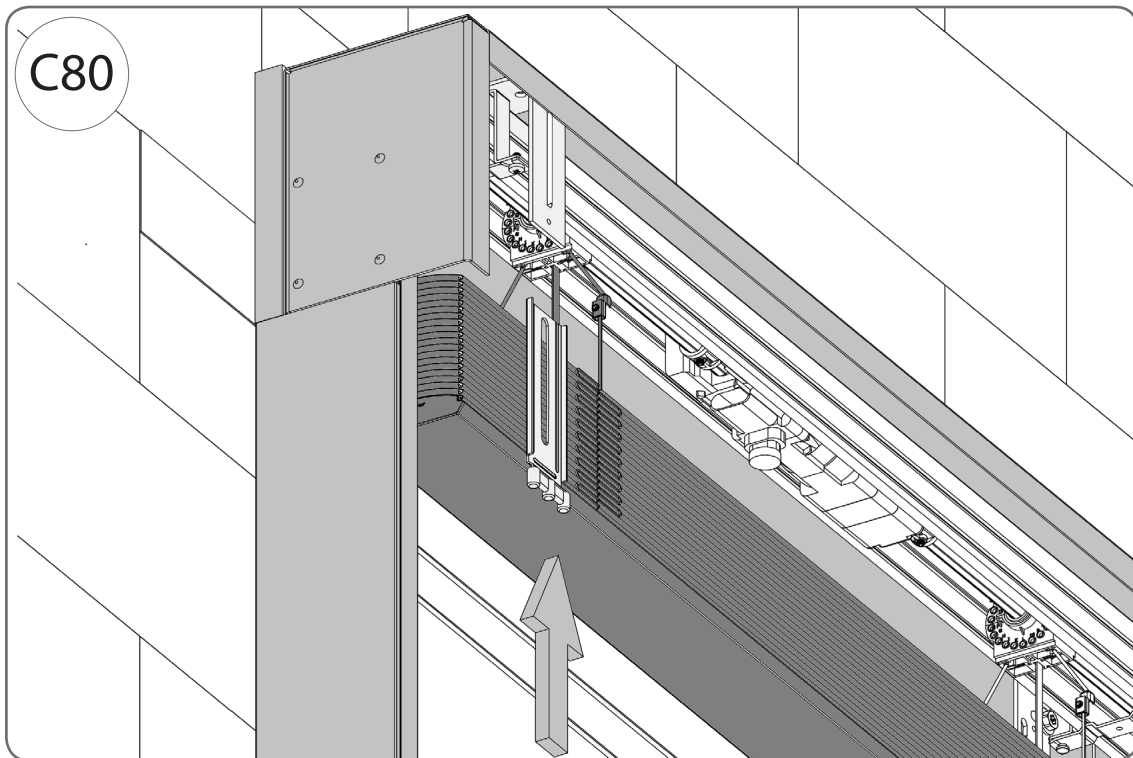


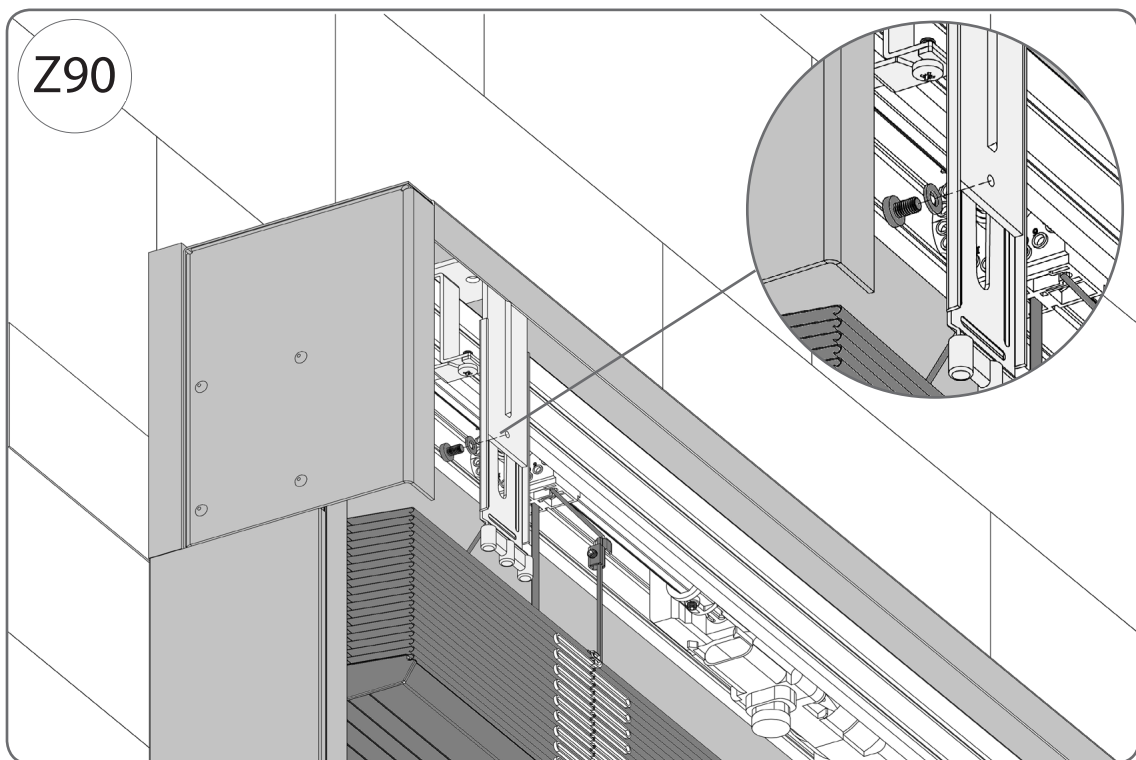
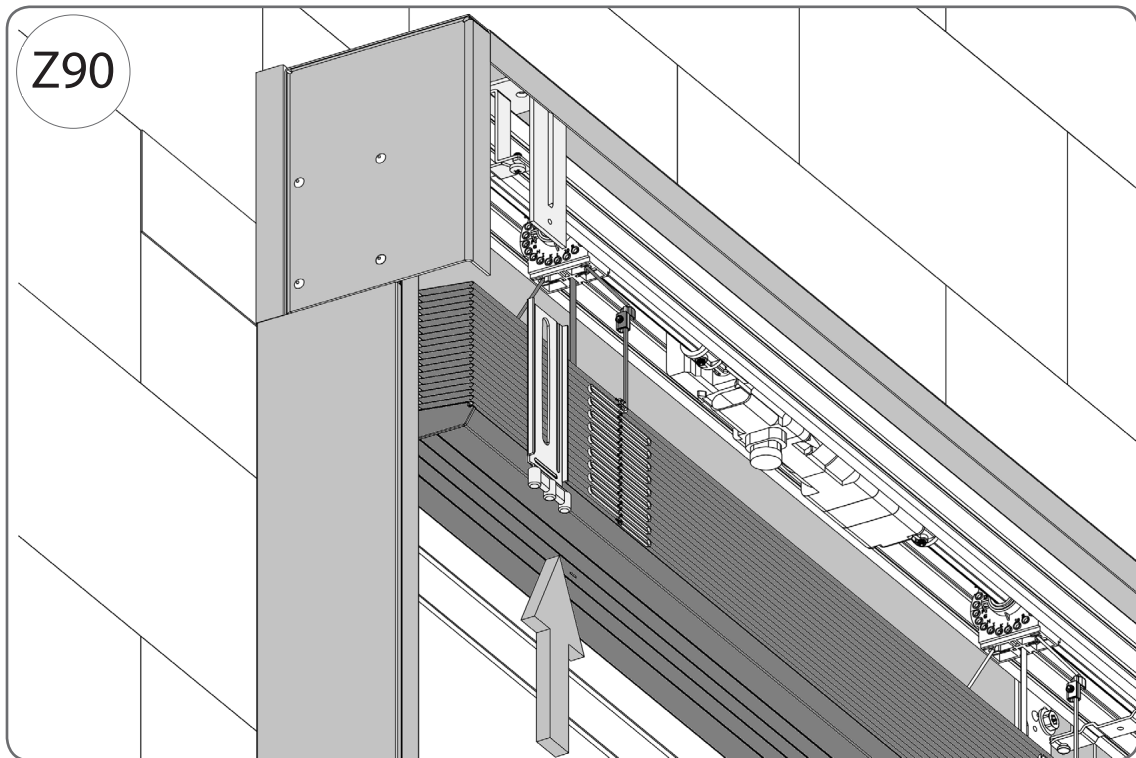
#### 4.6. Montaż prowadnic - cz.2



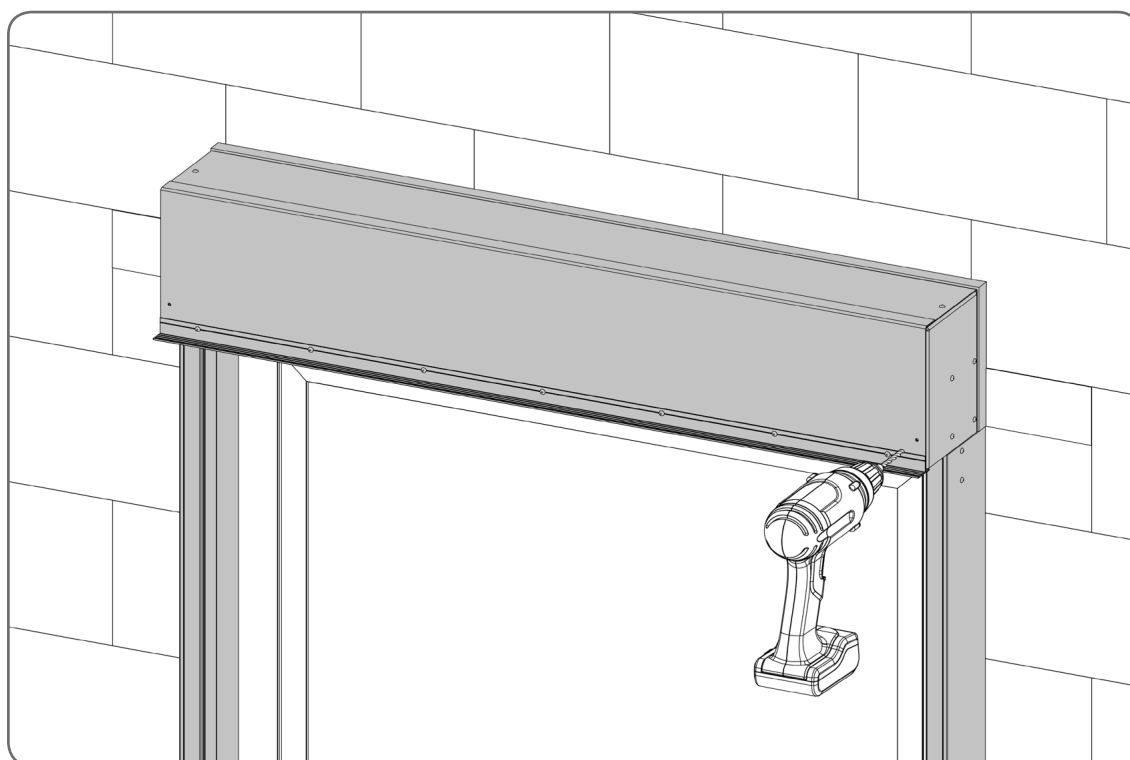
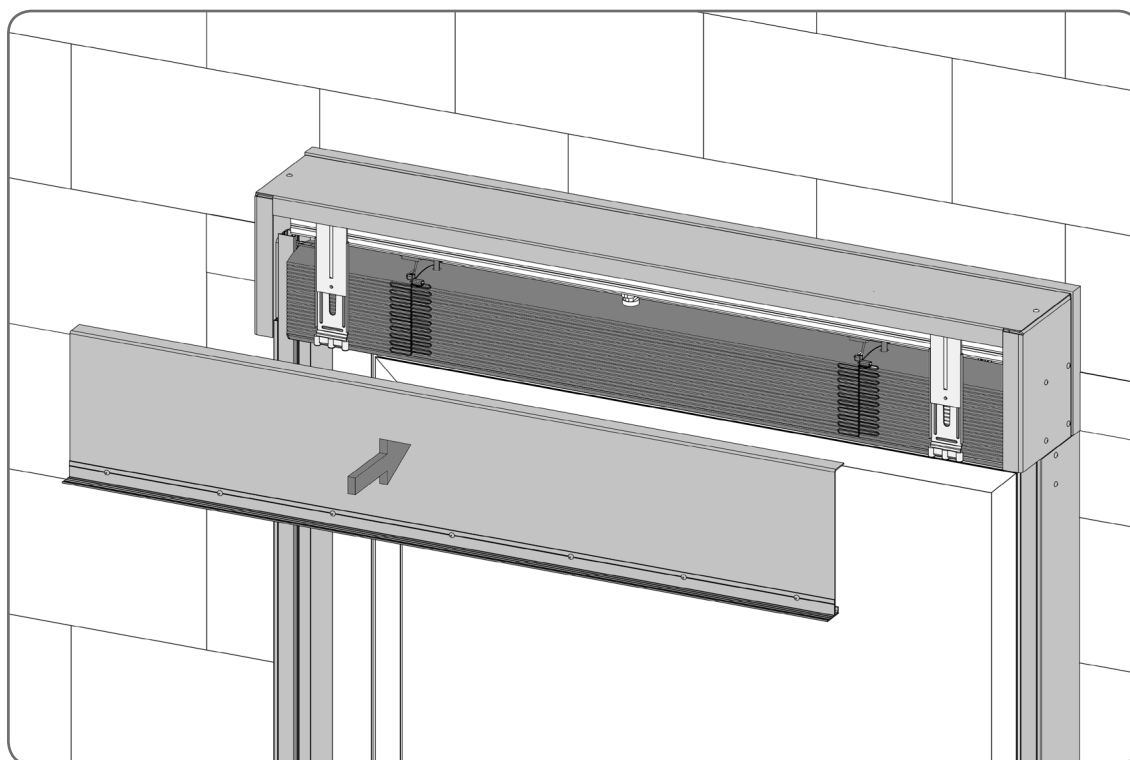


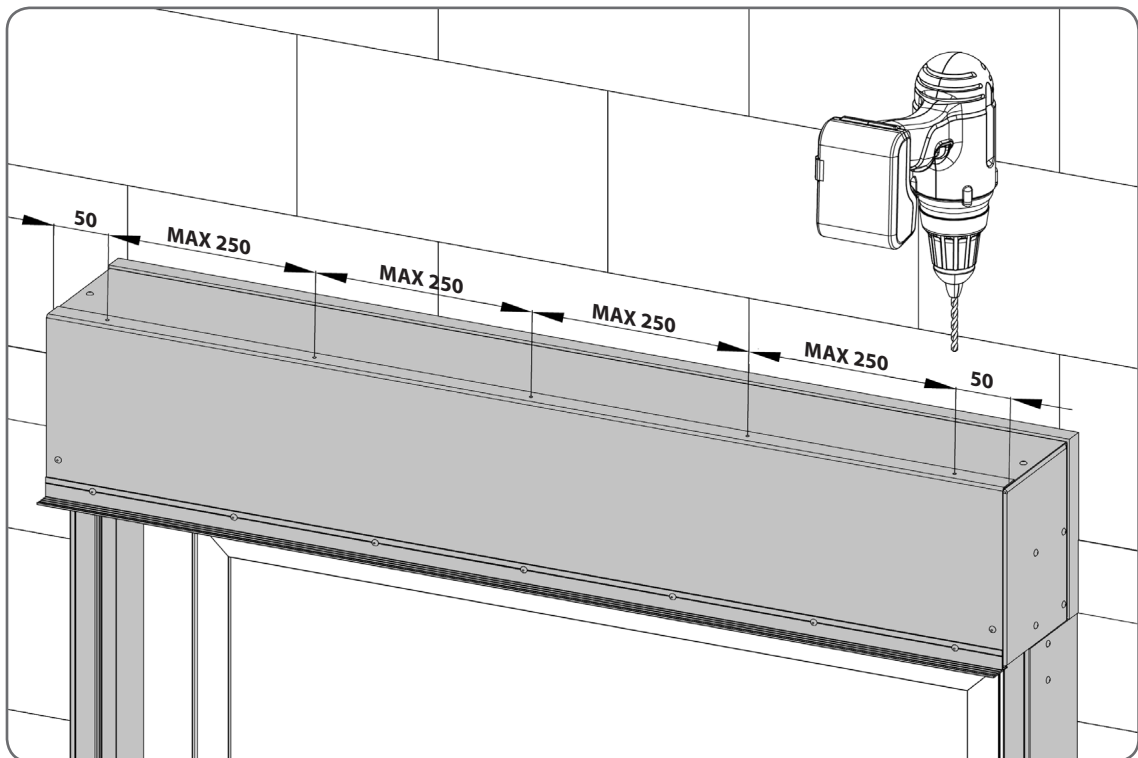
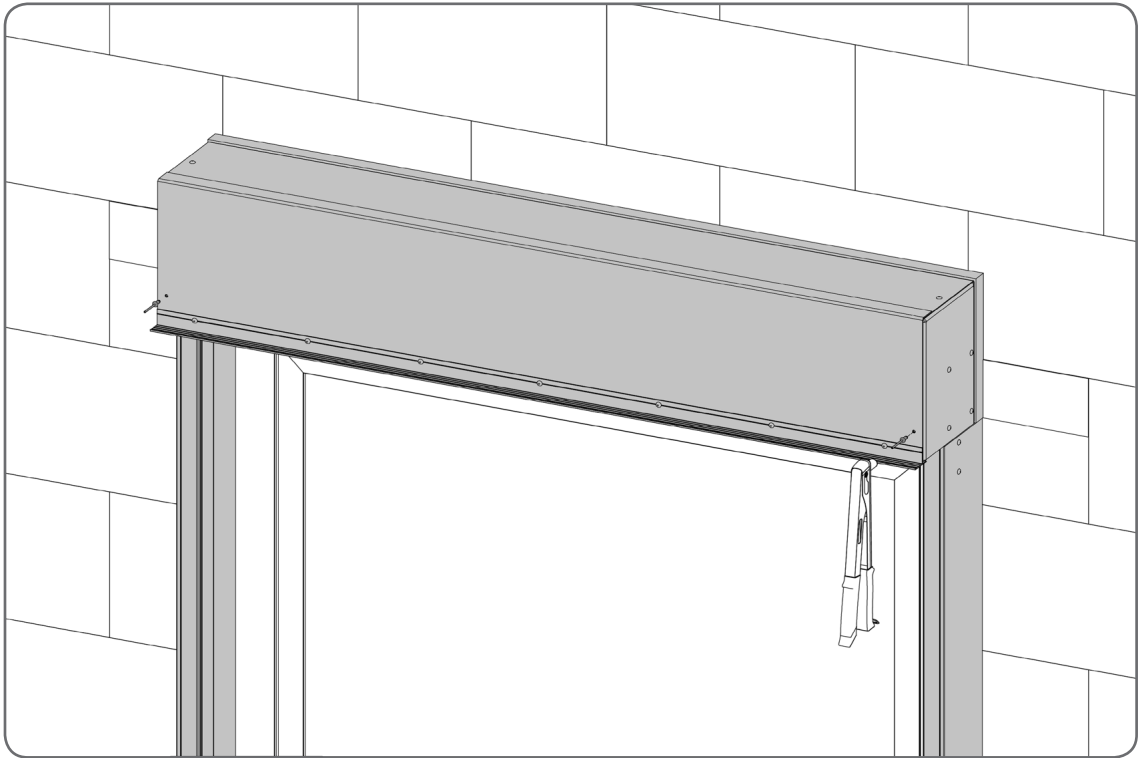
4.7. Montaż uchwytych pomocniczych

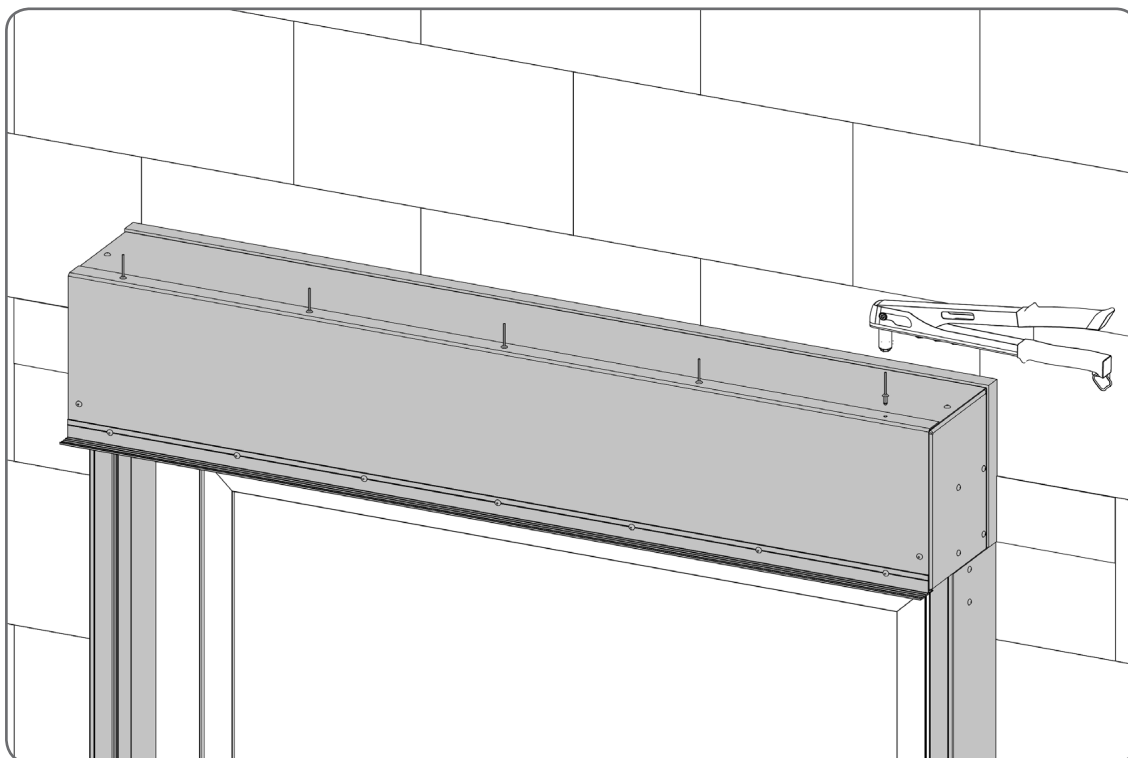





4.8. Montaż skrzynki - cz.2

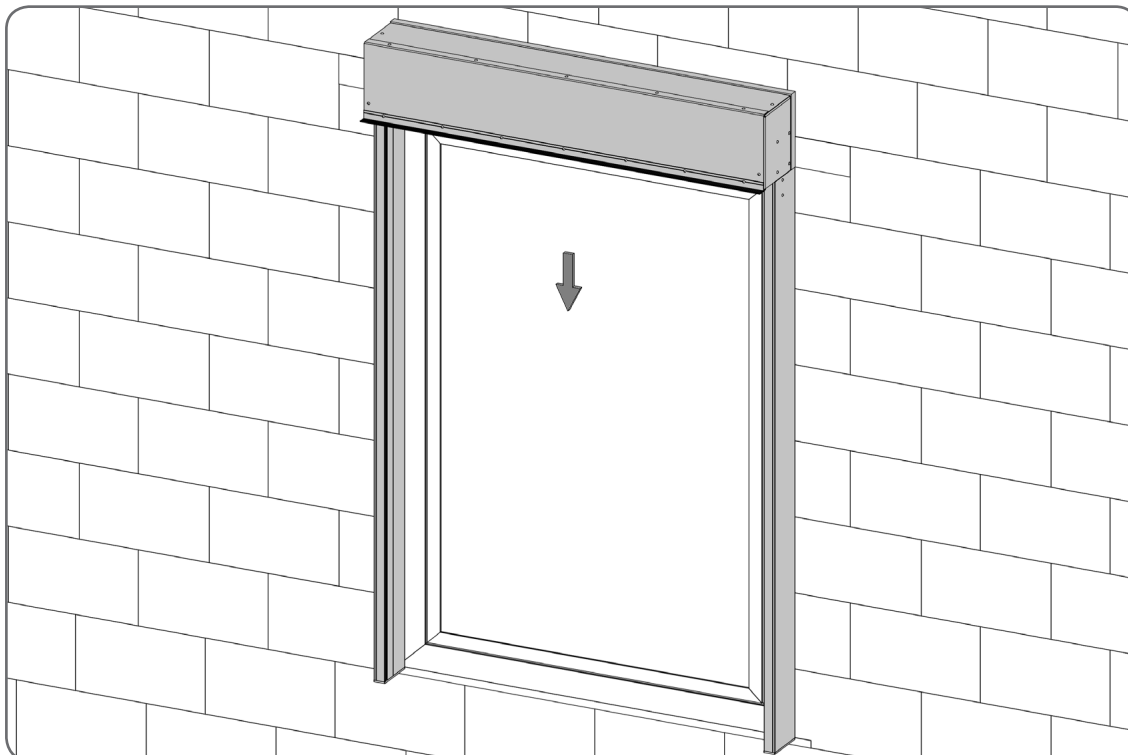


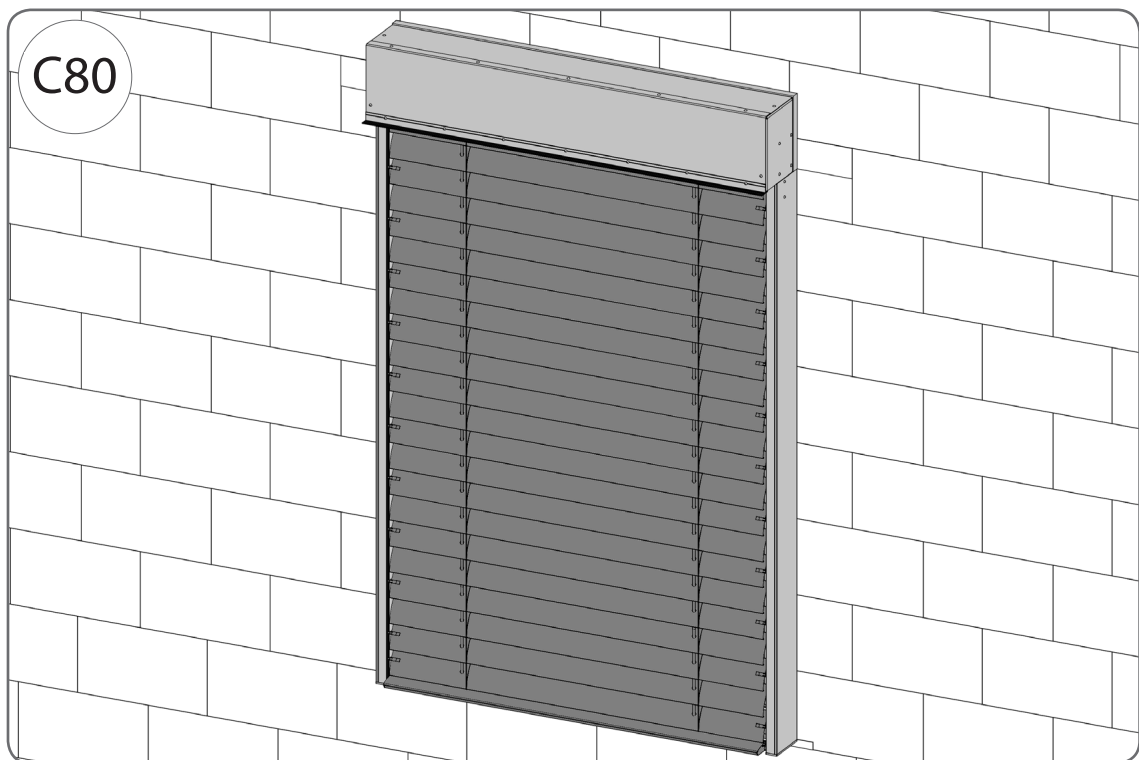
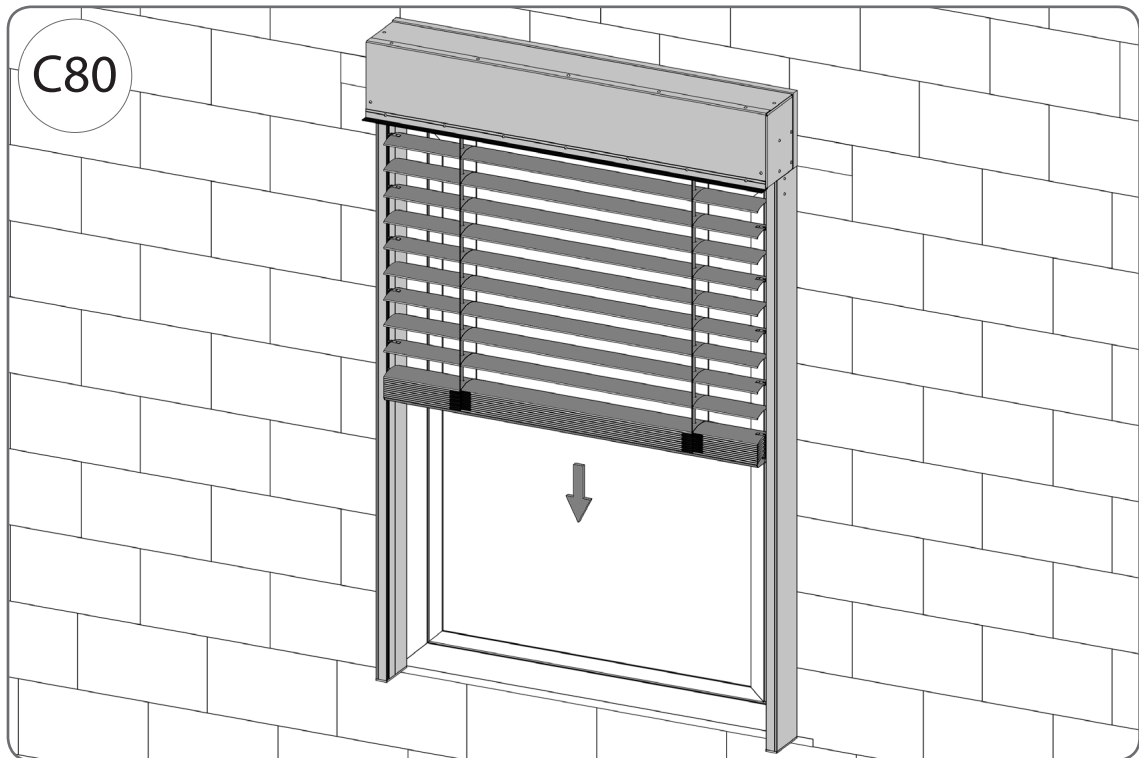


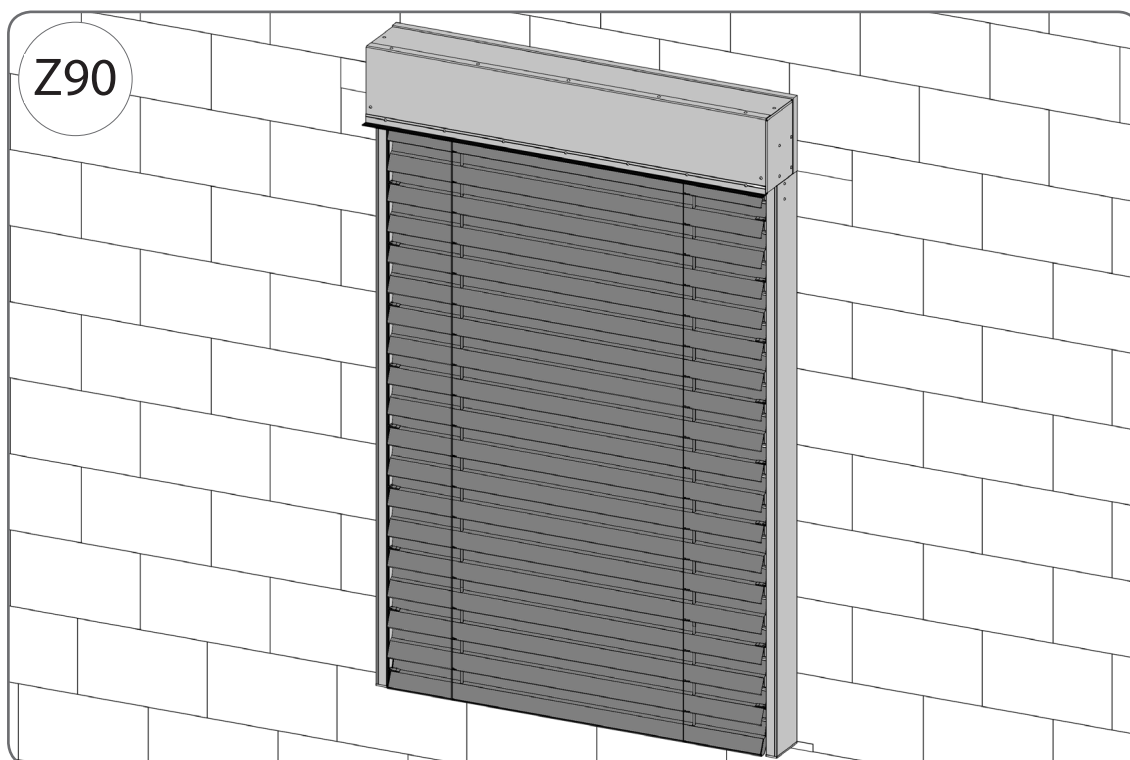
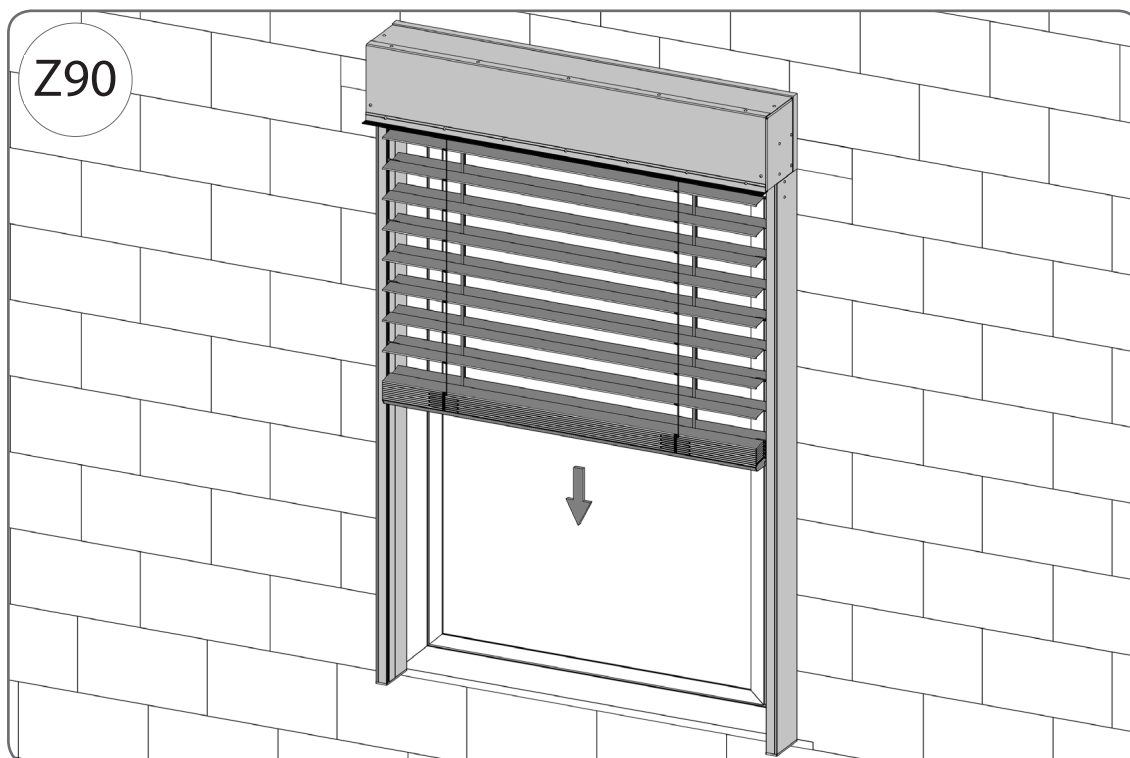


#### 4.7. Uruchomienie

 Przed uruchomieniem żaluzji napęd należy podłączyć zgodnie z instrukcją producenta napędu.











# ALUPROF

**Centrala; Zakład w Bielsku-Białej:**

ul. Warszawska 158, 43-300 Bielsko-Biała, Polska,  
tel. +48 33 81 95 300, fax +48 33 82 20 512

**Zakład w Opolu:**

ul. Gosławicka 3, 45-446 Opole, Polska,  
tel. +48 77 40 00 000, fax +48 77 40 00 006  
e-mail: [aluprof@aluprof.eu](mailto:aluprof@aluprof.eu)

**IM\_SZF\_BX1\_pl**  
Zastrzegamy sobie prawo do zmian technicznych.  
Stan na dzień 2021.05.17